

# LNTECH<sup>®</sup>

---

---

## SF系列安全光幕

# 使用说明书

- ◆ 安全光幕的使用关系人身安全，使用前请仔细阅读使用说明书
- ◆ 说明书是指导用户正确安装、使用安全光幕的重要文件，请代理商、经销商、机床厂务必将使用说明书随安全光幕交付用户

山东莱恩光电科技股份有限公司

SHANDONG LAIEN OPTIC-ELECTRONIC TECHNOLOGY CO.,LTD.

## 前言

感谢您选用“LNTECH（莱恩）”牌安全光幕！

安全光幕又称为光电保护器、光电保护装置、安全光栅等，本说明书中仅使用“安全光幕”这一名称。

本安全光幕主要用于汽车电子产业、包装业等自动化领域，防止工作人员误入危险区域造成的人身伤害，保护人身安全。

本安全光幕仅保护发光器与受光器（SF系列）之间的矩形光幕区域。如果其安装位置不正确，或不按说明书与相关安全作业条例操作，或被保护设备执行机构故障，都可能使其无法起到保护作用。因此，安装本光幕之前，请仔细阅读说明书，充分理解有关事项，尤其是说明书中标出的“警告”、“注意”等内容；在使用过程中，请正确理解安全光幕的工作性能，严格按照本说明书所提出的要求，制定相应的安全作业条例。

本说明书内容解释权归山东莱恩光电科技股份有限公司，阅读或使用本说明书时，如有不明之处，请与本公司联系。

### 禁止事项：

- 1) 禁止擅自复印、转载本使用说明书的部分或全部内容。
- 2) 关于本使用说明书的内容，将来可能因装置改良等原因而进行修改，恕不另行预告。
- 3) 本使用说明书虽经精心制作以期万全，但如果您发现有不明之处或异常、错页或缺页等时，烦请您通知最近的本公司办事处。

# 目录

## 1 重要资料

1.1 概述	1
1.2 使用说明书的组成	1
1.3 适用范围	1
1.4 欧洲指令验证	1
1.5 欧洲标准验证	2
1.6 中国标准验证	2
1.7 术语	3
1.8 安全须知	4

## 2 基本介绍

2.1 外形尺寸图	5
2.2 规格型号	6
2.3 检测精度与光轴间距的关系	9
2.4 技术标牌	9

## 3 产品描述

3.1 技术参数	10
3.2 特点	11
3.3 工作示意图	11
3.4 应用案例	12
3.5 应用条件	14

## 4 功能配置

4.1 外部装置监视功能 (EDM)	15
4.2 辅助输出功能	16
4.3 辅助对光功能	16
4.4 对光强弱指示功能	17

## 5 SF系列安全光幕的安装

5.1 安全距离的计算	18
5.2 相邻安装时的注意事项	20
5.3 有反射物时的正确安装位置	21
5.4 安装说明	22
5.5 安装工具	29

# 目录

## 6 SF系列安全光幕部件说明

6.1 主体部件说明.....	30
6.2 发光器指示灯说明.....	31
6.3 受光器指示灯说明.....	32

## 7 接线

7.1 SF系列安全光幕I/O接线 .....	33
7.2 SF系列安全光幕与SR4P2A1B24N/P接线.....	36
7.3 SF系列安全光幕与SR4P3A1B24接线.....	38
7.4 SF系列安全光幕与SR4P2A1B24N-M/P-M接线.....	39
7.5 信号电缆.....	41
7.6 接线注意事项.....	42

## 8 SF系列安全光幕的调试

8.1 安全光幕的调试.....	43
8.2 试运行.....	43

## 9 使用、检查、保养

9.1 使用注意事项.....	44
9.2 检查与保养.....	44

## 10 简单故障检修

10.1 安全光幕故障判别.....	45
--------------------	----

## 11 配货信息

11.1 配货.....	46
--------------	----

# 1. 重要资料

## 1.1 概述

本说明书包含了关于SF系列产品的说明、操作、安装、电气连接、维护和故障判断等资料。本使用说明书不提供安装SF系列产品的机器的操作说明。有关机器的操作说明的资料可参考机械制造商的操作说明书。

## 1.2 使用说明书的组成

本使用说明书包含下列各章节：

- 重要资料包含重点强调资料、说明书的组成、适用范围、认证、指令、术语、安全须知等。
- 基本介绍包含SF系列安全光幕的外形尺寸图、规格说明、检测精度和光轴间距的关系、技术标牌等。
- 产品描述包含SF系列安全光幕的技术参数、特点、工作示意图、应用案例等。
- 功能配置包含EDM功能、辅助输出功能、辅助对光功能、对光强弱指示功能等。
- 安全光幕安装必须注意的事项包含安全距离的计算、相邻安装时的注意事项、有反射物时的正确安装位置、安装方式说明等。
- 接线包含NPN、PNP输出安全光幕的接线、安全光幕与安全继电器的接线等。
- 调试。
- 使用检查和保养。
- 简单故障检修。

## 1.3 适用范围

本说明书仅适用于SF系列安全光幕。对于其他类型的安全光幕说明，请详见其专用说明书。

本操作说明书供SF系列安全光幕保护的机器制造商的研发技术人员使用。同时，此操作说明书也供机器配备SF系列光幕并负责该设备的操作员使用。

## 1.4 欧洲指令验证

指令	编号
机械指令	2006/42/EC
低压指令	2014/35/EU
电磁兼容性指令	2014/30/EU

## 1.5 欧洲标准验证

SF系列安全光幕的安装和使用必须符合下列适用的欧洲标准（未完全列出）

标准	标题
EN ISO 13849-1	机械安全控制系统有关安全部件第1部分：设计通则
EN 61496-1	机器安全性-电敏防护设备-第1部分：一般要求和试验
EN 61496-2	机器安全性-电敏防护设备-第2部分：主动光电防护设备
EN 60204-1	机器安全性-机械的电气设备
EN ISO 12100-1	机器安全性-基本概念、设计通则-第一部分：基本术语、方法学
EN ISO 12100-2	机器安全性-基本概念、设计通则-第二部分：技术原则与规范
EN ISO 14121-1	机器安全性-风险评估-第一部分：原则
IEC 61508-1...-7	电气 电子 可编程电子安全相关系统的功能安全
EN 62061	机械安全. 与安全有关的电气、电子和可编程序电子控制系统的功能安全
EN ISO 13855	机器安全性-人体各部接近速度有关的防护设备的定位
EN ISO 13857	机器安全性-防止上下肢触及危险区的安全距离

## 1.6 中国标准验证

SF系列安全光幕符合下列中国标准

标准	标题
GB 5226.1	机器安全性-机械的电气设备
GB/T 16855.1	机械安全控制系统有关安全部件第1部分：设计通则
GB/T 19436.1	机器安全性-电敏防护设备-第1部分：一般要求和试验
GB/T 19436.2	机器安全性-电敏防护设备-第2部分：主动光电防护设备
GB/T 15706.1	机器安全性-基本概念、设计通则-第一部分：基本术语、方法学
GB/T 15706.2	机器安全性-基本概念、设计通则-第二部分：技术原则与规范
GB/T 16856.1	机器安全性-风险评估-第一部分：原则
GB/T 20438.1...7	电气 电子 可编程电子安全相关系统的功能安全

## 1.7 术语

### 光束 (Beam)

发光元件所发射的光束线。

### 光轴 (Beam center line)

发射光束或接受光束的中心线。

### 光轴间距 (Beam center spacing)

相邻两束光的光轴之间的距离，用来表示光幕的光束密度，光轴间距越小，光束越密集。

### 检测精度 (Detection precision)

光幕对试件大小的分辨能力，是指在光幕任意位置遮光后，安全光幕产生感应功能并且在持续遮光的情况下，安全光幕连续保持遮状态所用的最小试件的直径值。

### 外部装置监控 (EDM) (External device monitoring)

用电敏防护装置 (ESPE) 监控 ESPE 外部控制装置的状态。

### 光幕 (Light curtain)

由一条或若干条光束组成的监控屏障。

### 光电传感器 (Opto-electronic sensor)

由一发光单元和受光单元，或者由若干发光单元和受光单元组成的感应部件，属于光幕（形成）部件，或称为光幕装置。

### 通光 (Light passing)

安全光幕不被遮挡或存在不大于试件直径的物体遮挡时所呈现的通光的状态。

### 遮光 (Light intercepting)

光幕中的部分或者全部光束被遮挡，导致任一或者全部受光器件接收不到发光器件所发射的光信号时所呈现的不通光的状态。

### 光束数 (Beam number)

发光单元发出的光束的数量，即发光单元的个数。

### 传感器 (Sensor)

由若干发光单元和（或）相应的接收单元组成，能够发射和（或）接收光信号的装置，反射式光幕装置中的发讯、接收装置，有时泛指所有的发讯、接收装置。

### 信号电缆 (Single cable)

用于发光器、受光器与控制器，或传感器与控制器连接的电缆。

### 保护长度 (Protective length)

安全光幕具备感应功能的保护区域在长度方向上的尺寸。对于反射式安全光幕而言，是指从传感器前平面到反射器前平面之间的距离；对于对射式安全光幕而言，是指从发光器前平面到受光器前平面之间的距离。

### 保护高度 (Protective height)

安全光幕能够保护的高度范围。

### 抑制 (Muting)

由控制系统的有关安全部件对一种或几种安全功能的暂时自动中止。

### 输出信号OSSD (Output signal switching device)

指安全光幕向压力机输送的开关信号。正常情况下输出信号的状态：通光状态时为“接通”，遮光状态时为“断开”。

### 自检 (Self test)

安全光幕对自身发生的故障进行检查和控制并防止出现系统失灵的功能。

## 1.8 安全须知



安全光幕只能作为间接保护措施使用！

安全光幕只提供间接保护，它既不能防止零件甩出，也不能防止辐射，同样也无法检测透明物体。

根据应用情形，除了安全光幕以外，可能还需要采取辅助防护措施。

- 使用安全光幕的机器制造商和技术人员有责任遵守所有适用的安全规定和规则。特别是：
  - 机器指令
  - 设备使用指令
  - 安全操作规程
  - 其他相关的健康和安全管理规定
- 安全光幕的调试及安装必须由专业技术人员和获得授权的人员执行。
- 安装有SF系列安全光幕的机器操作员必须接受专业技术人员对本安全光幕使用的指导，并且仔细阅读使用说明书。机器操作员必须随时可查阅此使用说明书。
- 更改安全光幕的配置会降低安全光幕保护功能的等级。更改配置之后，必须由专业技术人员检查并确认安全光幕的有效性。



## 2. 基本介绍

### 2.1 外形尺寸图

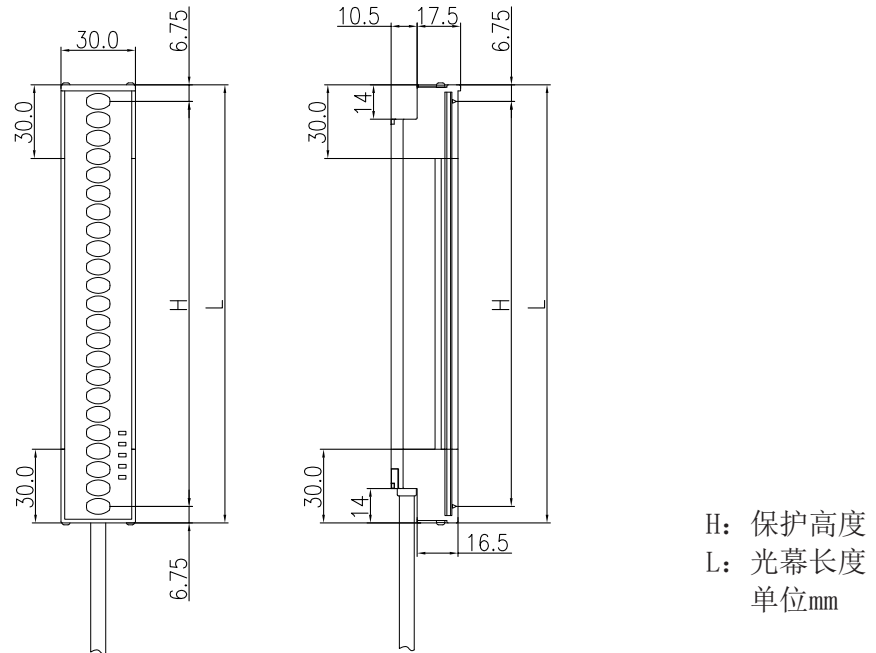


图2-1 SFA系列安全光幕外形尺寸图

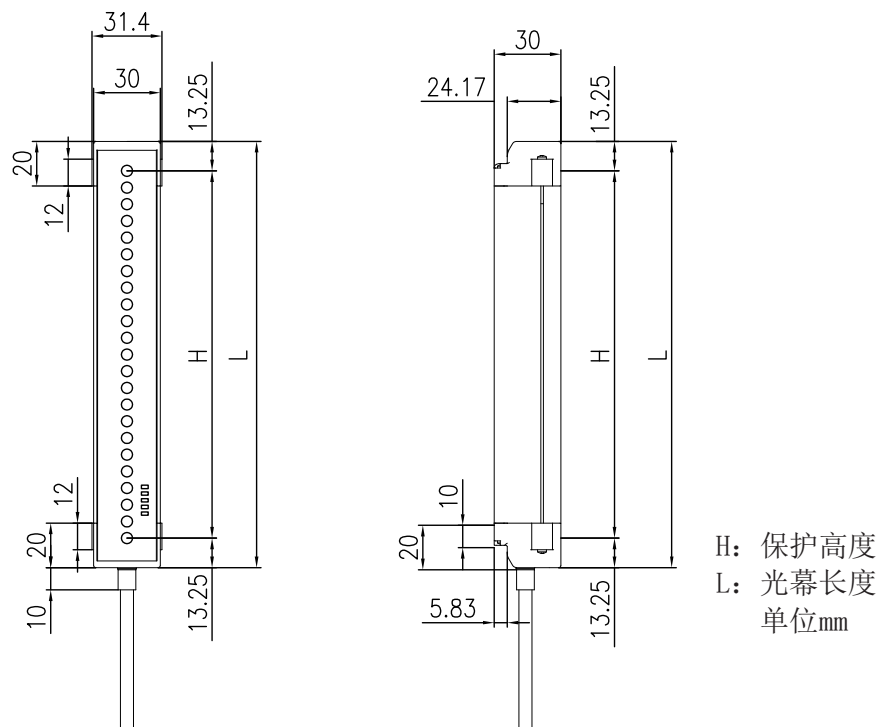


图2-2 SFC系列安全光幕外形尺寸图

## 2.2 规格说明

安全光幕的规格由六部分组成，第三、第四、第五、第六部分以“—”分开。第一部分表示光幕装置，第二部分表示检测精度，第三部分表示保护高度，第四部分为输出方式，第五部分为安装支架，第六部分表示特殊功能。例如：

SFA140165-P-W SFA系列，检测精度14mm，保护高度165mm，双路PNP输出，弯角支架安装。

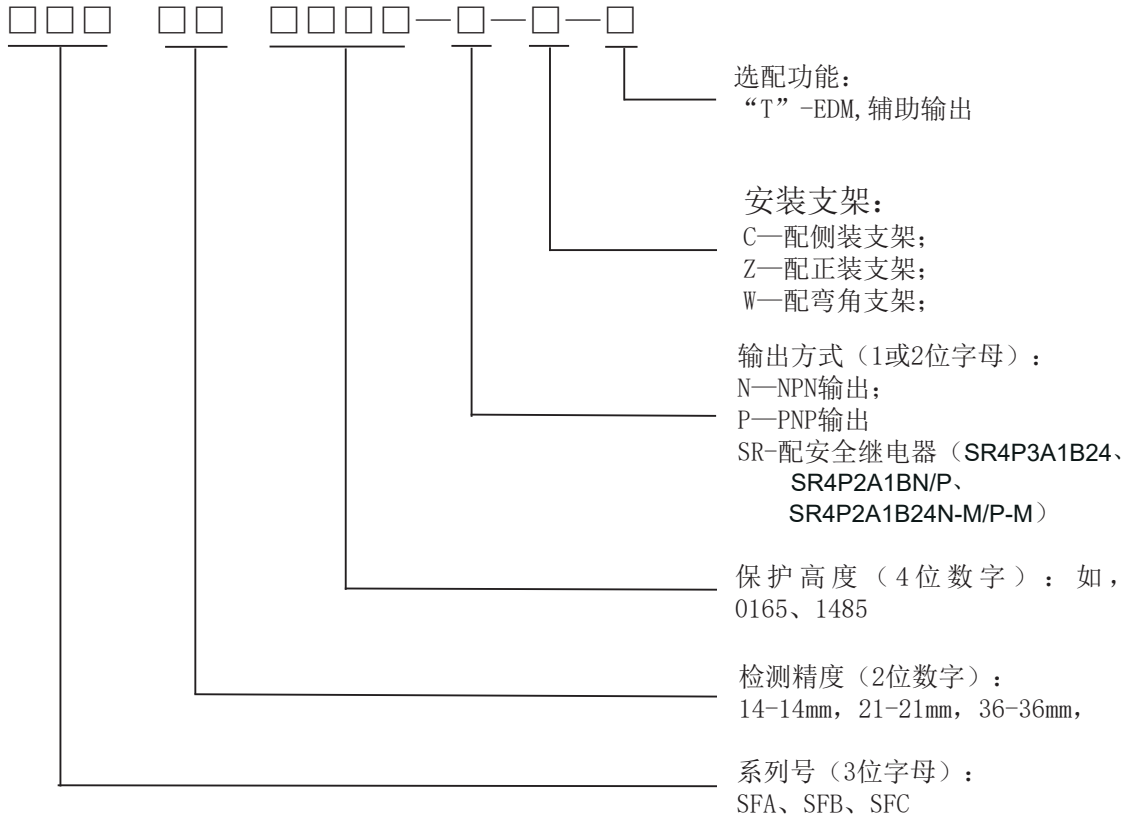


表2.1 SFA规格说明表

检测精度14mm				检测精度 21mm			
规格型号	光束数	H(mm)	L(mm)	规格型号	光束数	H(mm)	L(mm)
SFA140165	23	165	179	SFA210165	12	165	179
SFA140225	31	225	239	SFA210225	16	225	239
SFA140285	39	285	299	SFA210285	20	285	299
SFA140345	47	345	359	SFA210345	24	345	359
SFA140405	55	405	419	SFA210405	28	405	419
SFA140465	63	465	479	SFA210465	32	465	479
SFA140525	71	525	539	SFA210525	36	525	539
SFA140585	79	585	599	SFA210585	40	585	599
SFA140645	87	645	659	SFA210645	44	645	659
SFA140705	95	705	719	SFA210705	48	705	719

续接表2.1

检测精度14mm				检测精度 21mm			
规格型号	光束数	H(mm)	L(mm)	规格型号	光束数	H(mm)	L(mm)
<b>SFA140765</b>	103	765	779	<b>SFA210765</b>	52	765	779
<b>SFA140825</b>	111	825	839	<b>SFA210825</b>	56	825	839
<b>SFA140885</b>	119	885	899	<b>SFA210885</b>	60	885	899
<b>SFA140945</b>	127	945	959	<b>SFA210945</b>	64	945	959
<b>SFA141005</b>	135	1005	1019	<b>SFA211005</b>	68	1005	1019
<b>SFA141065</b>	143	1065	1079	<b>SFA211065</b>	72	1065	1079
<b>SFA141125</b>	151	1125	1139	<b>SFA211125</b>	76	1125	1139
<b>SFA141185</b>	159	1185	1199	<b>SFA211185</b>	80	1185	1199
<b>SFA141245</b>	167	1245	1259	<b>SFA211245</b>	84	1245	1259
<b>SFA141305</b>	175	1305	1319	<b>SFA211305</b>	88	1305	1319
<b>SFA141365</b>	183	1365	1379	<b>SFA211365</b>	92	1365	1379
<b>SFA141425</b>	191	1425	1439	<b>SFA211425</b>	96	1425	1439
<b>SFA141485</b>	199	1485	1499	<b>SFA211485</b>	100	1485	1499

注：SFB的规格型号与SFA相同。

表2.2 SFC规格表

检测精度14mm				检测精度 21mm			
规格型号	光束数	H(mm)	L(mm)	规格型号	光束数	H(mm)	L(mm)
<b>SFC140165</b>	23	165	192	<b>SFC210165</b>	12	165	192
<b>SFC140225</b>	31	225	252	<b>SFC210225</b>	16	225	252
<b>SFC140285</b>	39	285	312	<b>SFC210285</b>	20	285	312
<b>SFC140345</b>	47	345	372	<b>SFC210345</b>	24	345	372
<b>SFC140405</b>	55	405	432	<b>SFC210405</b>	28	405	432
<b>SFC140465</b>	63	465	492	<b>SFC210465</b>	32	465	492
<b>SFC140525</b>	71	525	552	<b>SFC210525</b>	36	525	552
<b>SFC140585</b>	79	585	612	<b>SFC210585</b>	40	585	612
<b>SFC140645</b>	87	645	672	<b>SFC210645</b>	44	645	672
<b>SFC140705</b>	95	705	732	<b>SFC210705</b>	48	705	732
<b>SFC140765</b>	103	765	792	<b>SFC210765</b>	52	765	792
<b>SFC140825</b>	111	825	852	<b>SFC210825</b>	56	825	852
<b>SFC140885</b>	119	885	912	<b>SFC210885</b>	60	885	912
<b>SFC140945</b>	127	945	972	<b>SFC210945</b>	64	945	972
<b>SFC141005</b>	135	1005	1032	<b>SFC211005</b>	68	1005	1032

检测精度14mm				检测精度 21mm			
规格型号	光束数	H(mm)	L(mm)	规格型号	光束数	H(mm)	L(mm)
<b>SFC141065</b>	143	1065	1092	<b>SFC211065</b>	72	1065	1092
<b>SFC141125</b>	151	1125	1152	<b>SFC211125</b>	76	1125	1152
<b>SFC141185</b>	159	1185	1212	<b>SFC211185</b>	80	1185	1212
<b>SFC141245</b>	167	1245	1272	<b>SFC211245</b>	84	1245	1272
<b>SFC141305</b>	175	1305	1332	<b>SFC211305</b>	88	1305	1332
<b>SFC141365</b>	183	1365	1392	<b>SFC211365</b>	92	1365	1392
<b>SFC141425</b>	191	1425	1452	<b>SFC211425</b>	96	1425	1452
<b>SFC141485</b>	199	1485	1512	<b>SFC211485</b>	100	1485	1512

检测精度36mm							
规格型号	光束数	H(mm)	L(mm)	规格型号	光束数	H(mm)	L(mm)
<b>SFC360210</b>	8	210	237	<b>SFC360930</b>	32	930	957
<b>SFC360270</b>	10	270	297	<b>SFC360990</b>	34	990	1017
<b>SFC360330</b>	12	330	357	<b>SFC361050</b>	36	1050	1077
<b>SFC360390</b>	14	390	417	<b>SFC361110</b>	38	1110	1137
<b>SFC360450</b>	16	450	477	<b>SFC361170</b>	40	1170	1197
<b>SFC360510</b>	18	510	537	<b>SFC361230</b>	42	1230	1257
<b>SFC360570</b>	20	570	597	<b>SFC361290</b>	44	1290	1317
<b>SFC360630</b>	22	630	657	<b>SFC361350</b>	46	1350	1377
<b>SFC360690</b>	24	690	717	<b>SFC361410</b>	48	1410	1437
<b>SFC360750</b>	26	750	777	<b>SFC361470</b>	50	1470	1497
<b>SFC360810</b>	28	810	837	<b>SFC361530</b>	52	1530	1557
<b>SFC360870</b>	30	870	897				

### 2.3 检测精度与光轴间距的关系

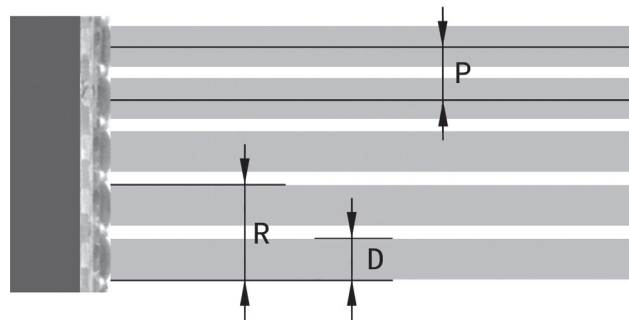


图2-3 检测精度与光轴间距的关系

- P为光轴间距，R为检测精度，D为透镜尺寸； $R=P+D$
- SF系列安全光幕的检测精度为14mm、21mm、36mm
- 不同的使用需求，适用不同检测精度的安全光幕。其检测精度、光轴间距、保护区域的适用性见表2.2.

检测精度	光轴间距	保护位置
14mm	7.5mm	手指
21mm	15mm	手掌
36mm	30mm	手腕

### 2.4 技术标牌

Type4 ESPE , EN 61496-1, EN 61496-2 EN ISO 13849-1 (PL e Cat. 4) <a href="http://www.laien.cn">http://www.laien.cn</a> 客服 : 400-6183-915 山东莱恩光电科技股份有限公司	 	
--	------	--

发 光 器	型号	SFA140225	保护长度	4000mm	响应时间	≤18ms
	编号	F16071003	保护高度	225mm	工作电源	DC12-24V (≤3W)
	日期	2016-07	检测精度	14mm	工作温度	-10°C~55°C
	防护等级	IP65	辅助输出	NPN	负载能力	200mA/DC24V

受 光 器	型号	SFA140225	保护长度	4000mm	响应时间	≤18ms
	编号	S16071003	保护高度	225mm	工作电源	DC12-24V (≤3W)
	日期	2016-07	检测精度	14mm	工作温度	-10°C~55°C
	防护等级	IP65	输出方式	PNP×2	负载能力	200mA/DC24V

## 3. 产品描述

### 3.1 技术参数

表3.1, SF系列安全光幕技术参数一览表

<b>工作特性</b>		
保护长度	SFA: 0~4000mm、SFB: 0~8000mm、SFC: 0~6000mm	
保护高度	保护高度 $H = (xx-1) \times$ 光轴间距, xx为光束数	
检测精度	14mm、21mm、36mm	
光轴间距	7.5mm、15mm、30mm	
发射光源	红外, 940nm	
有效孔径角	最大2.5°	
诊断覆盖率	99%	
平均无危险故障时间	200a	
抗光干扰	10000Lux (入射角 $\geq 5^\circ$ )	
安全等级	EN ISO 13849-1: Cat. 4	
类别	EN 61496-1/EN 61496-2: Type 4	
性能等级	EN ISO 13849-1: PL e	
<b>电气特性</b>		
工作电源	DC12V-24V ( $\pm 15\%$ )	
功耗	<3W (不带负载)	
安全输出	双路晶体管输出 (PNP或NPN)、负载电流200mA, 残留电压1.4V以下	
辅助输出	单通道晶体管输出 (NPN)、负载电流200mA, 残留电压1.4V以下	
响应时间	$\leq 18\text{ms}$ (光束数 $\leq 100$ ), $\leq 30\text{ms}$ (光束数 $> 100$ )	
状态指示	发光器	通光灯 (绿色LED指示灯ON)、遮光灯 (红色LED指示OFF)
	受光器	通光灯 (绿色LED指示灯ON)、遮光灯 (红色LED指示OFF)、辅助指示灯 (黄色LED指示灯AL1、AL2、AL3)
对电噪声的抗扰度	IEC61000-4-4: 等级III/IEC61000-4-2: 等级III	
绝缘电阻	$> 100\text{M}\Omega$	
介电强度	AC1500V, 60s	
<b>环境/物理特性</b>		
适用温度	-10°C~55°C	
环境湿度	20°C, RH $\leq 85\%$	
振动	IEC/EN 61496-1: 10-55Hz频率范围, 1倍频程/分扫描速度, 0.35 $\pm$ 0.05mm 振幅, 20次/每轴, 3轴	
防护等级	IP65	
发光器、受光器外壳	铝合金	
发光器、受光器滤光片	聚碳酸酯 (PC)	

### 3.2 特点

- 无盲区设计，外形精巧美观。
- 符合CE安全4级认证
- 规格品种多，适用范围.

常规产品保护高度有165到1485mm多种规格。如有其它需求，可特殊定制。

- 自检功能完善

电路设计采用冗余和自检设计，确保当安全光幕自身出现故障时，不向所控制的电路发送错误信号。

- 安装方便、灵活
- 抗电磁、光干扰能力强
- 抗振性能强、防水防尘性能优越
- 具有工作状态、接线、故障指示及辅助对光功能
- 具有反向脉冲的双路NPN/PNP安全输出
- 具备EDM、辅助输出功能（可选）

### 3.3 工作示意图

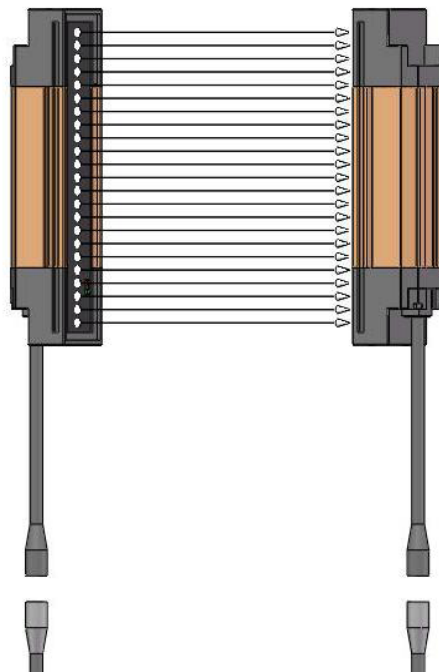


图3-1 SF系列安全光幕工作示意图

**工作原理：**安全光幕一般由发光器、受光器、信号线缆组成。安全光幕能够产生红外光幕，并检测光幕的通光、遮光状态，通过信号线缆传递通光、遮光状态信号到控制单元。

安全光幕的正面印有光幕的型号标示，容易识别。可减少施工和维修中因误配线或误识别引起的故障。

### 3.4 应用案例

安全光幕在很多行业的应用都有着重要的应用，而且很多行业利用安全光幕实现了自动化。同样，我们公司开发的SF系列安全光幕主要应用于工业自动化、电子自动化等自动化领域。

SF系列安全光幕具有双通道冗余和主动自检监视功能。此设计符合EN 61496-1和EN 61496-2标准规定的最高安全要求（类型4）。类型4设备的设计与制造做到单一故障或累积故障不会导致危险状况发生时的安全功能丧失。安全功能永久保持可对危险区域进行全面的防护，可更好的保护工作人员的人身安全。该安全光幕主要应用于：

- 对危险点的保护（手和手指保护）
- 对危险区域的保护
- 进入保护

#### 【危险点的保护】

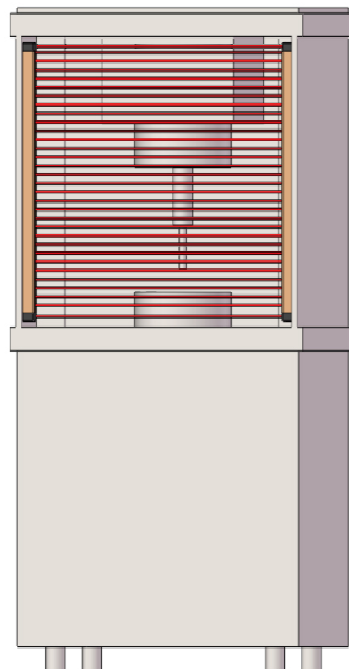


图3-2 使用SF系列安全光幕的危险点保护



【危险区域的保护】

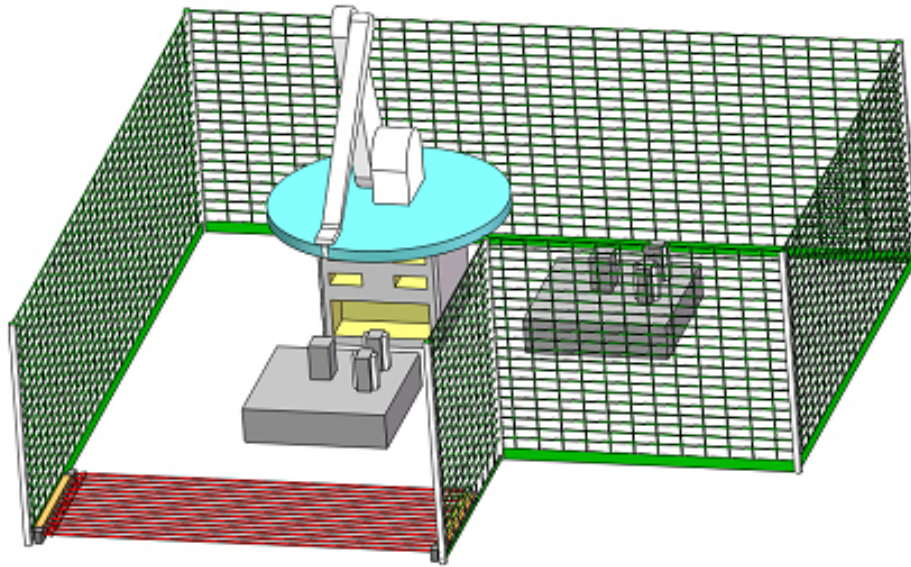


图3-3 使用SF系列安全光幕的危险区域保护

【进入保护】

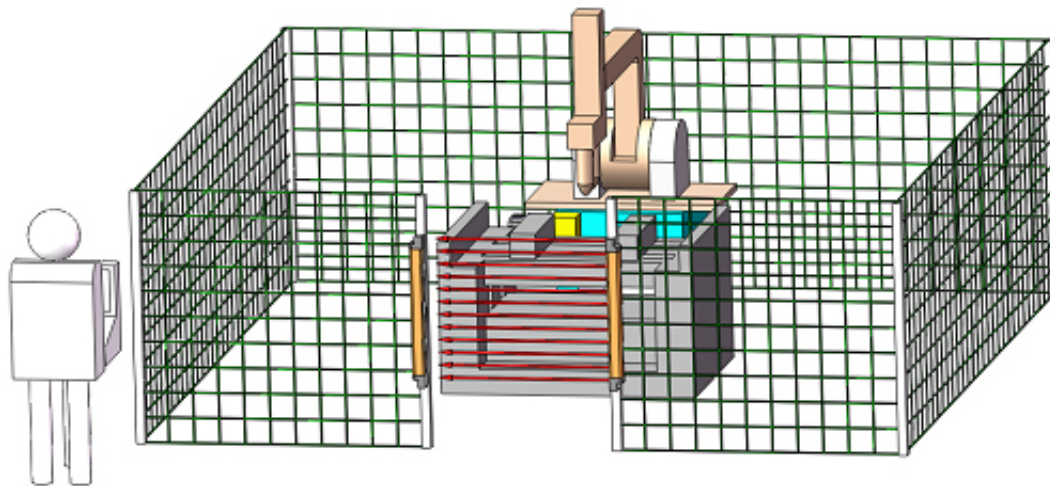


图3-4 使用SF系列安全光幕的进入保护

## 3.5 应用条件

SF系列安全光幕作为保护装置必须在符合以下条件时才能正确运行：

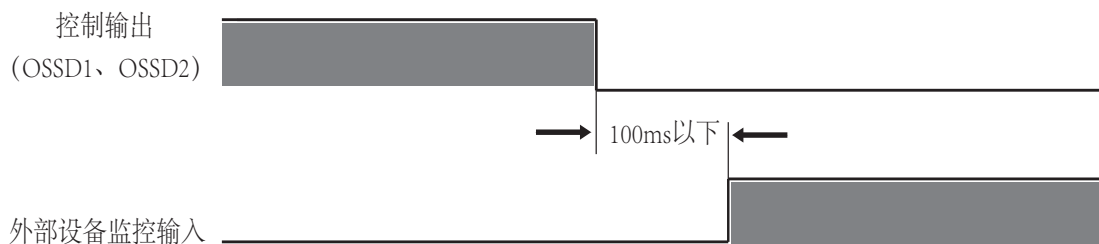
- 机器必须采用电气控制。
- 必须随时可将机器危险状态转换为安全状态。
- 安装发光器和受光器单元时，必须使进入危险区域的物体都能被安全光幕可靠地识别出来。
- 安装和使用安全光幕时，必须遵守当地和法定的规则、规定。

## 4. 功能配置

### 4.1 外部装置监视功能（EDM）

EDM是指检测机器危险部分的外部继电器（或接触器）接触不良的功能，其可有效监控两路安全输出驱动的继电器的触点粘连和响应延迟的故障。当监控的两路继电器中的某路出现故障时，安全光幕输出停止信号，并进入锁定状态，通过指示灯或数码进行提示。

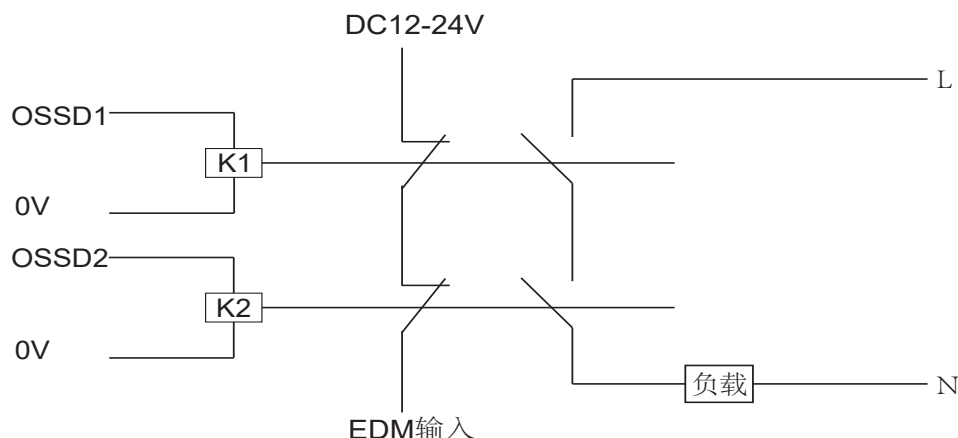
#### 【允许异步时间】



如上图所示，安全光幕由通光变为遮光，安全输出由ON变为OFF后100ms内，继电器应动作。当任一路继电器响应时间超过100ms或不动作时，安全光幕锁定。

在正确使用EDM功能情况下，安全光幕出现EDM锁定状态时，应检查继电器是否出现触点粘连和响应延迟故障。当不便检查故障时，可使用逐个替换继电器的方法排查。

#### 【EDM的典型接线】



如上图所示，此处以PNP输出为例，OSSD1和OSSD2为两路安全输出，K1和K2为继电器线圈。EDM输入通过继电器的常闭触点串联后接到电源正极。继电器的常开触点串联后连接到安全控制回路。



出现EDM故障锁定时必须排除故障，不能采用关闭EDM的做法继续运行机器。否则，可能导致危险发生！

## 4.2 辅助输出功能



- ◆ 该辅助输出端只允许用于发送信号，不得用于控制应用设备或用于至关重要的功能。
- ◆ 若不使用辅助输出功能，请对发光器的黑绿色线末端进行绝缘处理。

SF系列安全光幕的发光器有一路信号辅助输出端(发光器黑绿色信号线)。通过该信号输出端，安全光幕可发送特定状态的信号。

辅助输出为非安全NPN输出，这一输出端可供继电器或报警器使用。

--使用辅助输出功能时，其接线见P34. 图7-2。

--不使用辅助输出功能时，其接线见P34. 图7-1。

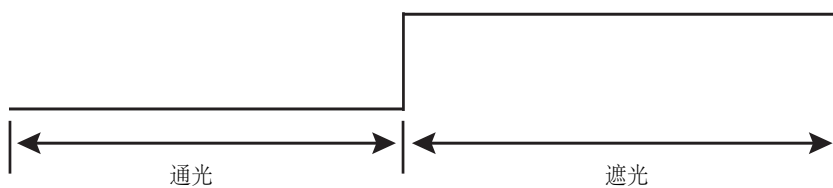
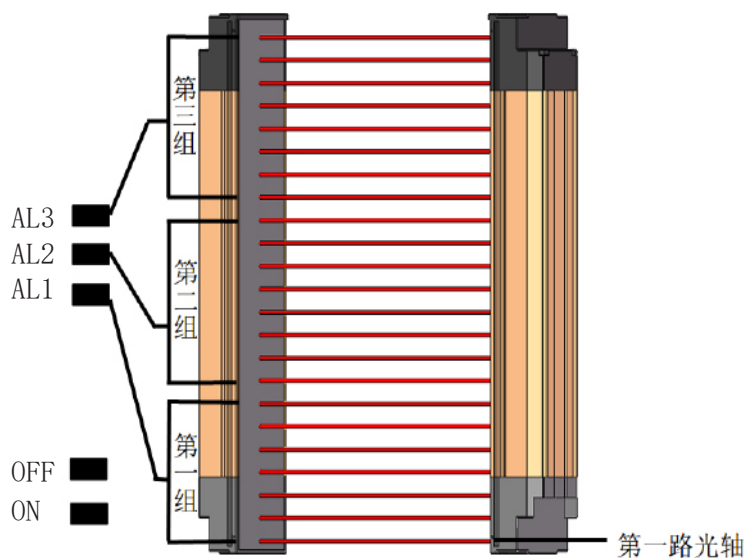


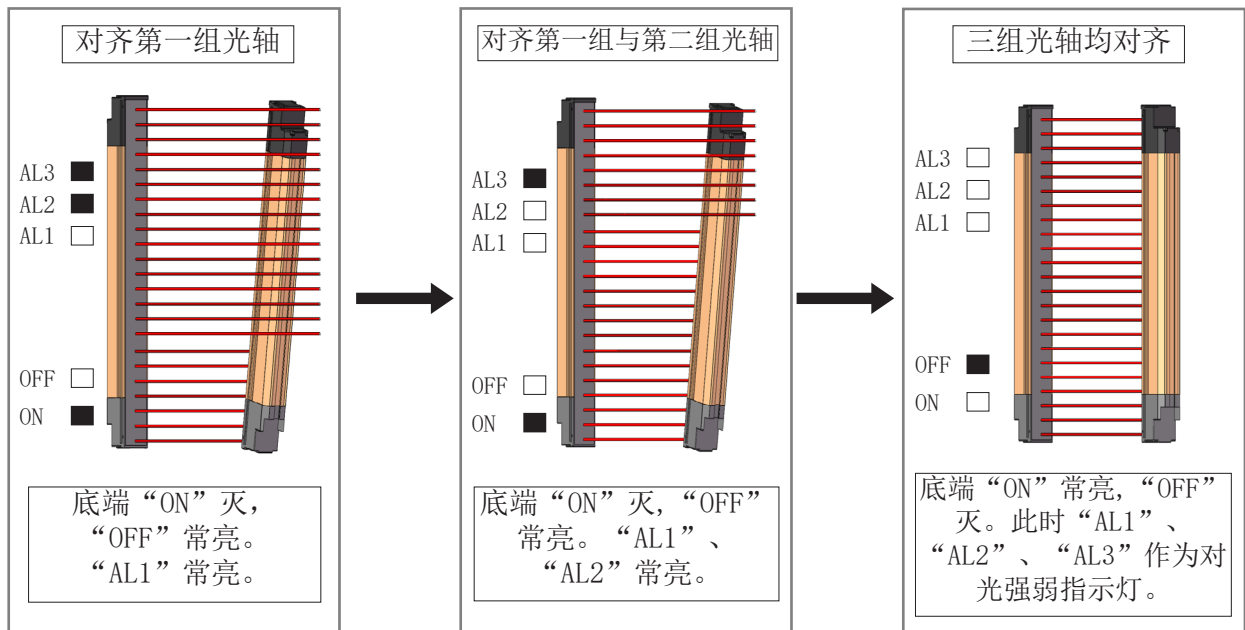
图4-1 辅助输出波形图

## 4.3 辅助对光功能

如图4-2所示，安全光幕未正常对光时，黄色指示灯（AL1、AL2、AL3）起辅助对光作用，其将安全光幕的光轴分为3份显示。以第一路光轴作为对齐基准，当第一路光轴未对齐时，AL1、AL2、AL3均不亮，此后，对齐的部分依次亮黄灯。如果所有的光轴都正常对光，则通光灯（绿色指示灯ON）亮，此时辅助指示灯（AL1、AL2、AL3）则作为对光强弱指示灯。



将光轴分为三份显示



注：“□”代表常亮，“■”代表灭。

图4-2 辅助对光示意图

#### 4.4 对光强弱指示功能

当安全光幕正常对光时，黄色指示灯（AL1、AL2、AL3）则作为对光强弱指示灯。通过调整发光器、受光器的位置、角度，受光的黄色指示灯发生变化；受光器黄色指示灯常亮的数量表示受光器接收光线的强弱，一共分为4个级别。黄色指示灯全亮，对光最强，全不亮，对光强度最弱。

## 5. SF系列安全光幕的安装

本章节主要包括安装SF系列安全光幕的准备工作及安装步骤。

安装过程主要分为两个步骤。

1. 根据使用环境计算安全距离。
2. 确定安装方式。SF系列安全光幕主要有侧装支架、正装支架、弯角支架3种安装方式，用户可根据实际需求选择最适宜的安装方式。SF系列安全光幕安装时应注意：

### ! 注意

- ◆ SF系列安全光幕只能由经过专业培训和具有丰富经验的工作人员进行安装、连接、试运行和维护。
- ◆ 如果光幕装置用于任何其他用途或以任何方式改动（也包括在装配和安装期间），则对任何质保的申诉将视为无效。

### 5.1 安全距离计算

安全距离是指为了保证安全，安全光幕与危险点之间允许的最小距离。

为确保操作者的人身安全，安全光幕的安装位置必须符合安全距离的规定要求。否则仍存在发生事故的可能。

根据 EN ISO 13855 和 EN ISO 13857，其安全距离的计算方法由公式1为：

$$D_s = K \cdot T + C \quad \dots \dots \text{公式1}$$

式中：D<sub>s</sub>——安全距离，单位为毫米（mm）；

K——人的身体或某部分靠近危险区域的速度，单位毫米每秒（mm/s）；

T——系统的总制动时间，单位秒（s）；

C——附加距离，单位为毫米（mm）。

#### K值的确定

- ◆ 当安全光幕被水平安装时，应使用1600mm/s。
- ◆ 当安全光幕被垂直安装时，若安全距离不大于500mm时，则使用2000mm/s；若安全距离大于500mm时，则使用1600mm/s。

#### T值的确定

- ◆ 系统的总制动时间T包括安全光幕的响应时间和机器或系统的停止时间两部分。
- ◆ 安全光幕的响应时间由安全光幕的供方给出。
- ◆ 机器的制动时间需要进行实际测量。

#### C值的确定

- ◆ 附加距离C以人手进入安全光幕即感应区后，而未能达到引起安全光幕感应时的进入长度为依据确定。
- ◆ 当不使用安全光幕的自锁功能时，根据其检测精度，在计算安全距离时，至少应使用表5.1的规定。

表5.1

检测精度/mm	附加距离C/mm	由安全光幕进行行程启动
≤14	0	允许
>14≤20	80	
>20≤30	130	
>30≤40	240	不允许
>40	850	

以下计算方式举例示意安全距离的计算。取决于应用情形和环境条件，可能需要进行不同的计算。例如：

机器的停止时间 = 300 ms

安全光幕的响应时间 = 20 ms

光幕的检测精度 = 14 mm，则C=0

$T = 300 \text{ ms} + 20 \text{ ms} = 320 \text{ ms} = 0.32 \text{ s}$

$D_s = 2000 \times 0.32 = 640 \text{ mm}$

$D_s > 500 \text{ mm}$ ，因此：

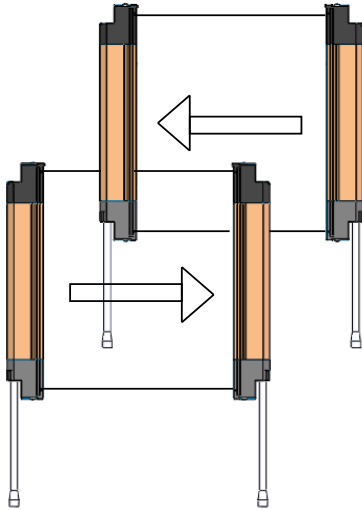
$D_s = 1600 \times 0.32 = 512 \text{ mm}$



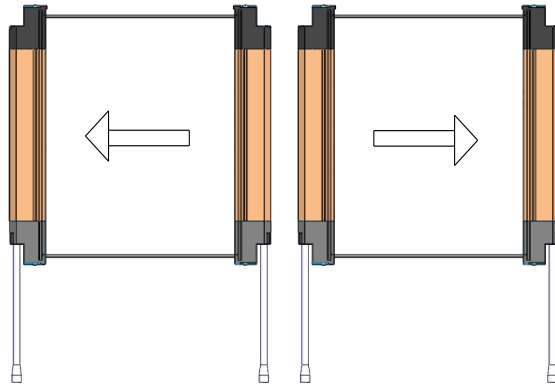
- ◆ 安全距离是确保安全光幕实现保护功能的必要条件之一，必须正确计算安全距离。
- ◆ 安装时必须确保光幕平面到危险区域的最小距离大于安全距离。
- ◆ 安全距离超过400mm时，有必要采取其他辅助防护措施

## 5.2 相邻安装时的注意事项

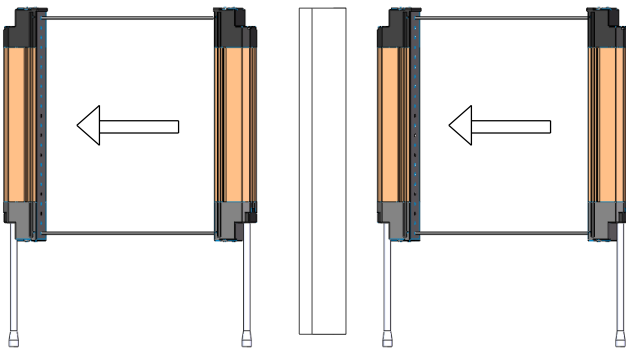
当两套或更多光幕装置的安装位置相邻时，光幕装置之间容易产生相互干扰，应参照下图安装，以避免发光器发出的光照射到邻近的另一套受光器上。



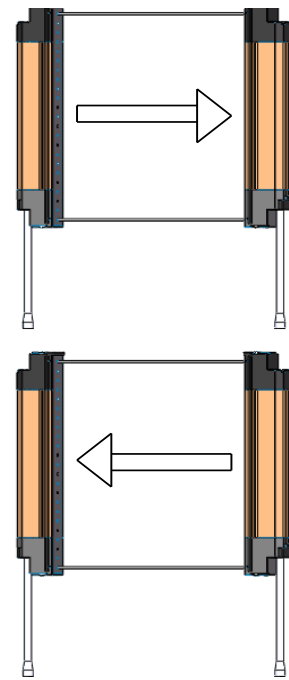
1. 使发光器相对，前后放置



2. 使发光器背对



3. 中间加隔板



4. 使发光器相对，上下放置

图5-1 防止光幕与光幕之间相互干扰的安装位置示意图

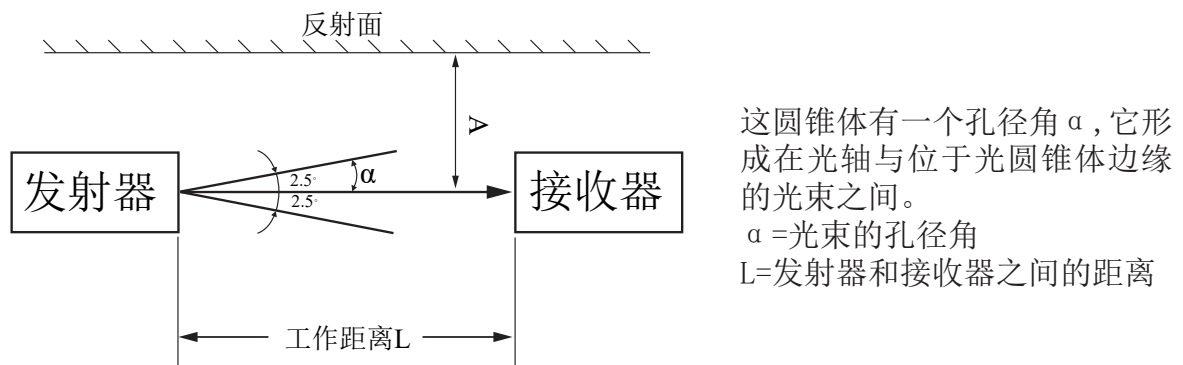
### ! 警告

- ◆ 光幕之间的相互干扰，会使安全光幕失去正常功能，无法起到保护作用。
- ◆ 请根据具体情况，采用正确的安装方式，消除光幕装置之间的干扰，以确保安全。



### 5.3 有反射物时的正确安装位置

如果光幕装置的周围有物体上具有光滑反射面，如金属板、地板、天花板、加工件、覆盖物、隔板、玻璃板等，光幕的安装位置距反射面应大于A（m），A的数值可由表格中的公式计算得出，或由坐标图查到。



保护长度L	允许安装距离A
0.3至3m	0.13m
3m以上	$L \times \tan\alpha = L \times 0.052$ ( $\alpha = 2.5^\circ$ )

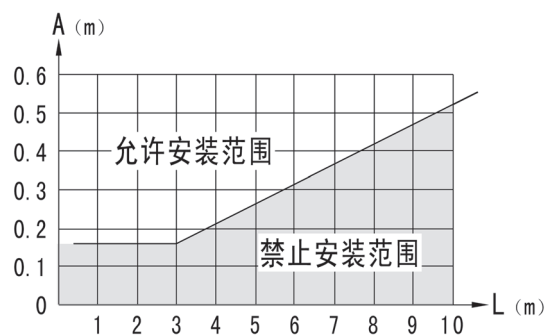


图5-2 防止周围反射物对光幕产生影响的安装位置示意图

#### ! 警告

- ◆ 周围反射物的光滑反射面，会对光幕产生影响，使安全光幕失去正常功能，无法起到保护作用。
- ◆ 安装安全光幕时，请尽量远离反射物，或将反射物覆盖、遮挡，消除干扰，以确保安全。

## 5.4 安装说明

- ◆正装支架、侧装支架、弯角支架为三种主要的安装方式，基本可以满足安全光幕安装的需要。
- ◆正装支架、侧装支架、弯角支架三种安装方式，安装简单实用，方便快捷。

### 【SFA/B正装支架安装】

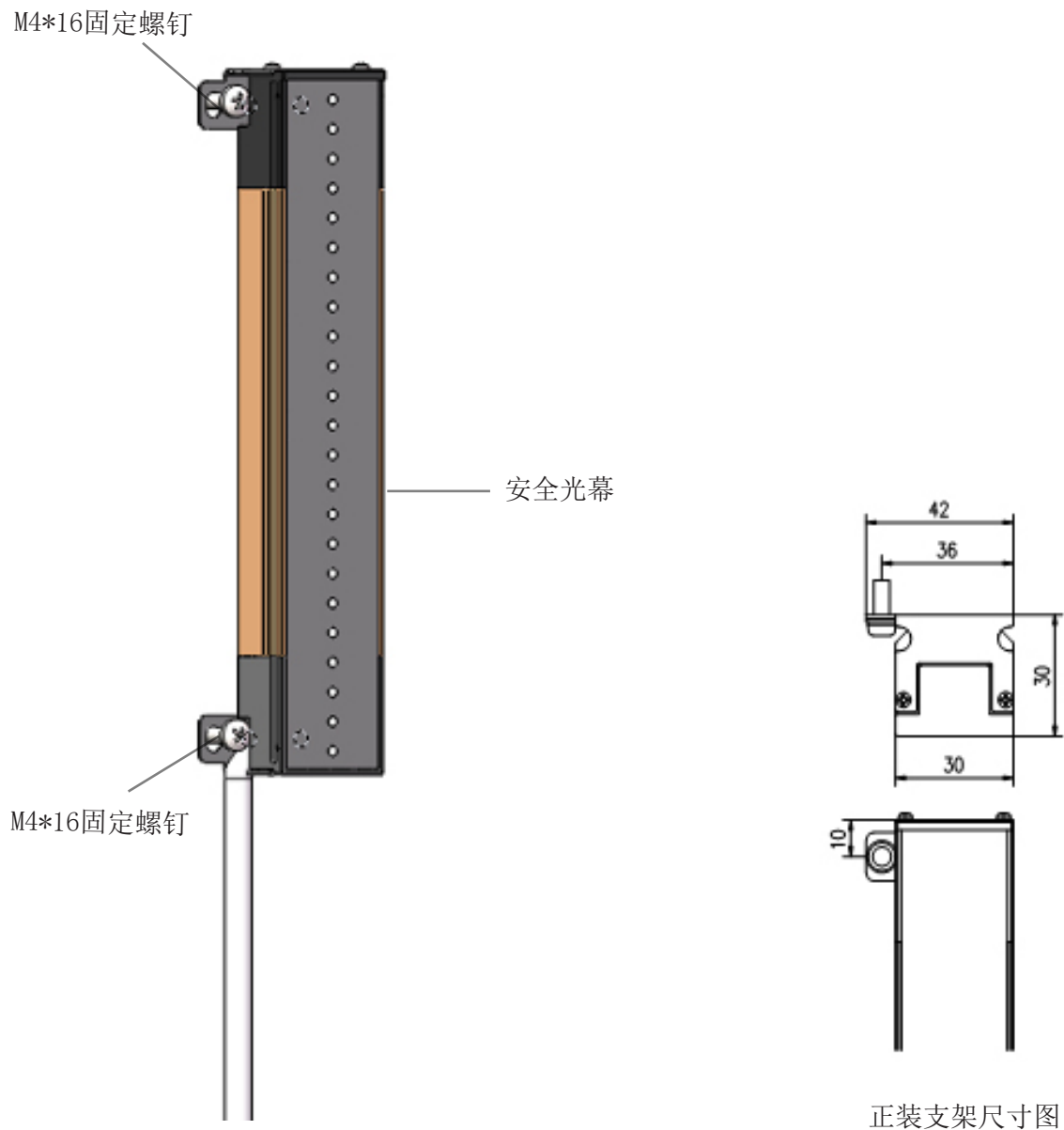
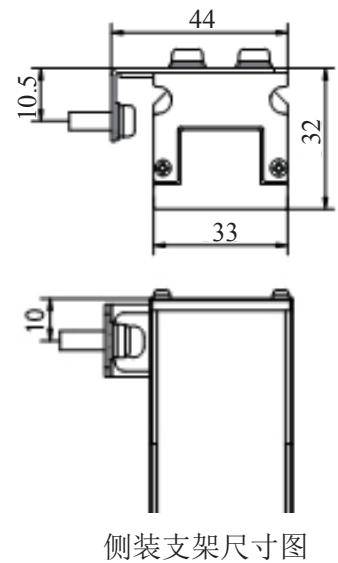
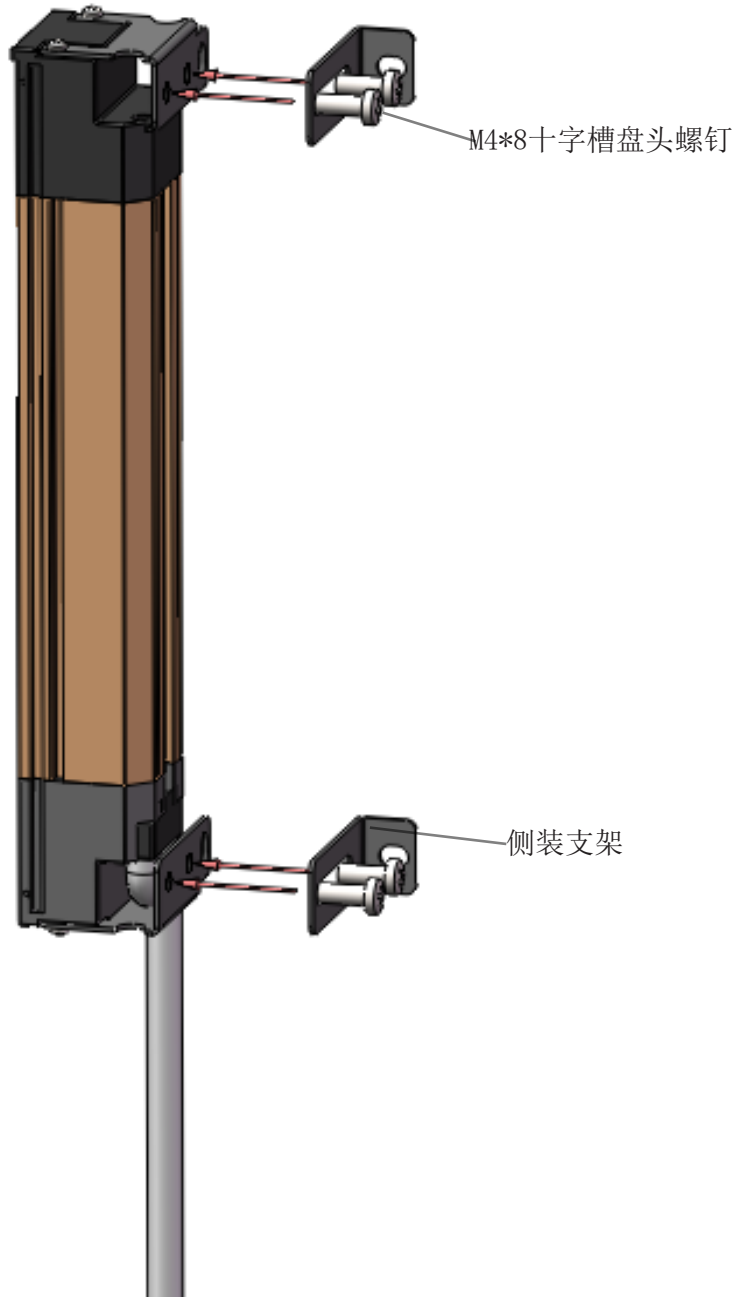


图5-3 SFA/B型光幕装置正装支架安装示意图

正装支架出厂时已配置在安全光幕上，现场安装时只需用M4\*16螺钉固定安全光幕至相应位置处即可。

【SFA/B侧装支架安装】



第一步：固定侧装支架

用M4\*8十字槽盘头螺钉将侧装支架，固定至安全光幕。

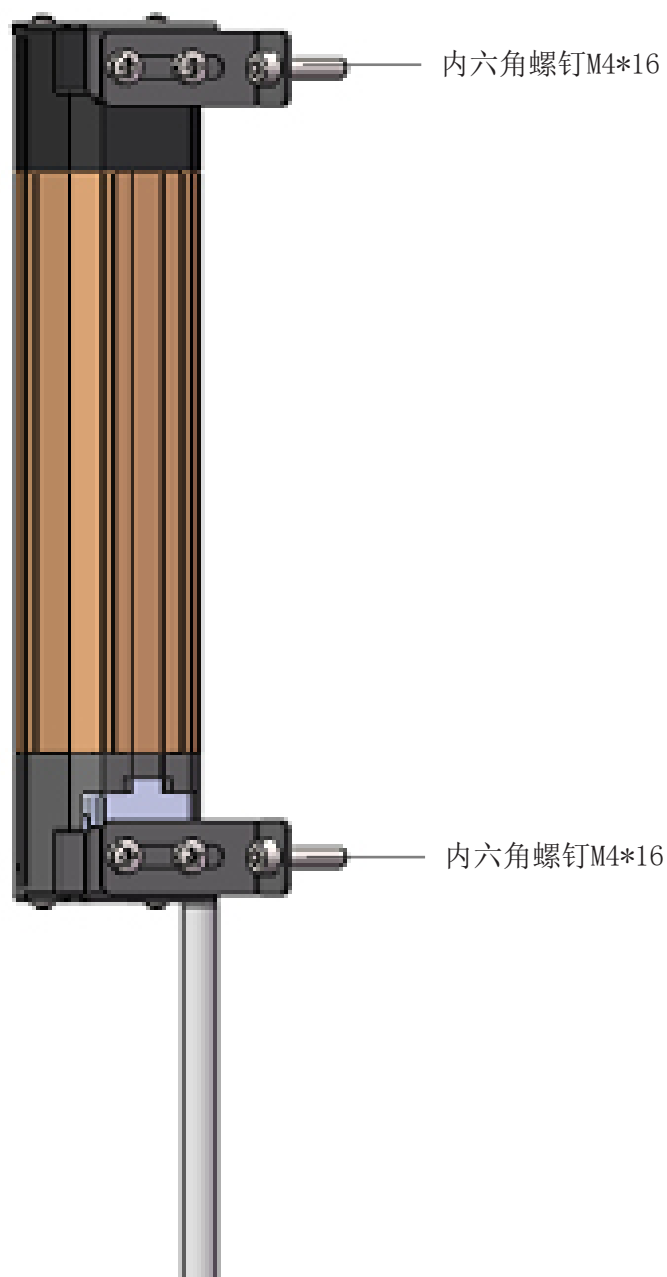


图5-4 SFA/B型光幕装置侧装支架安装示意图

**第二步：安全光幕与设备联接**

确定安装位置，并在安装位置进行打孔攻丝，最后用内六角螺钉M4\*16固定安全光幕。

【SFA/B弯角支架安装】

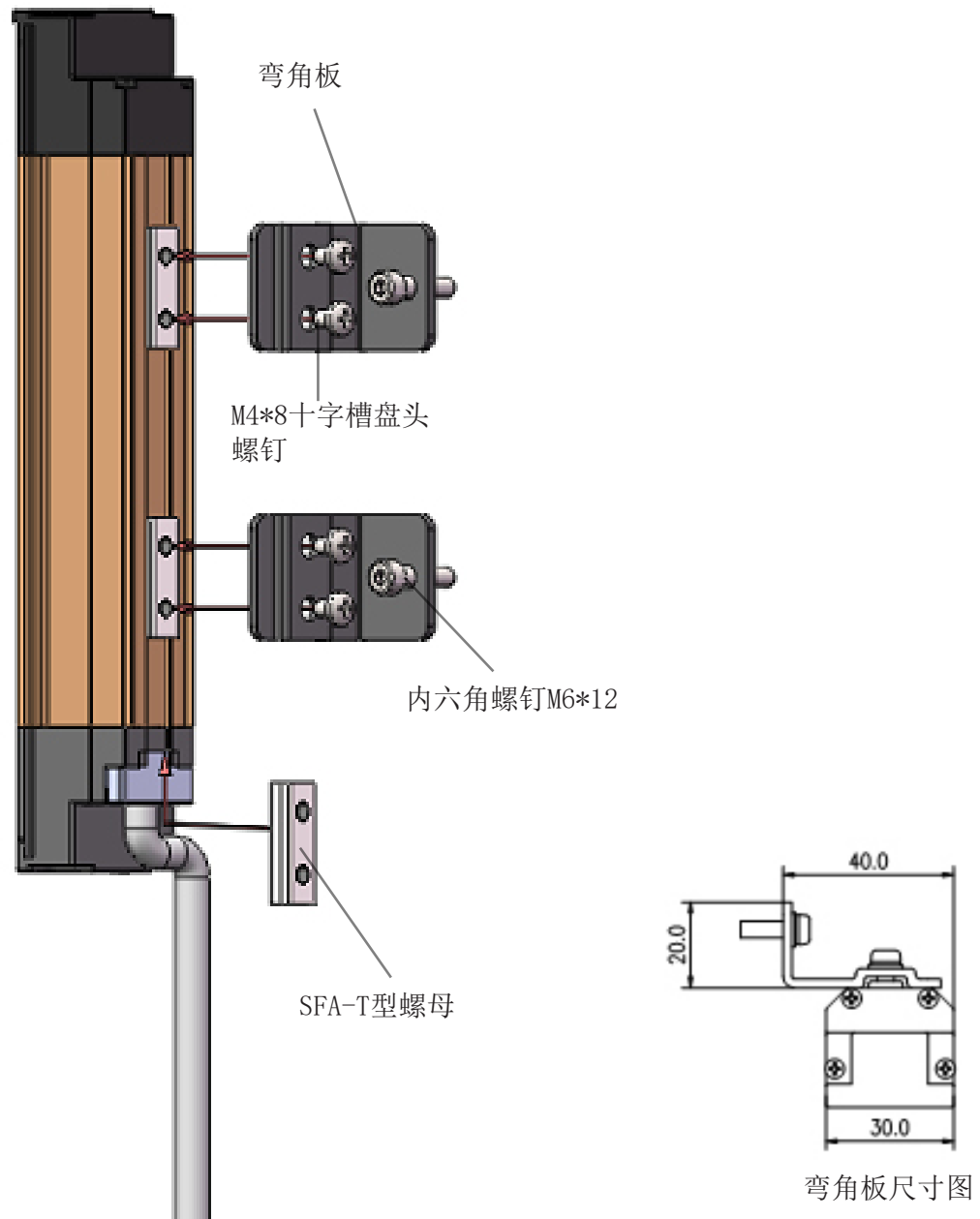
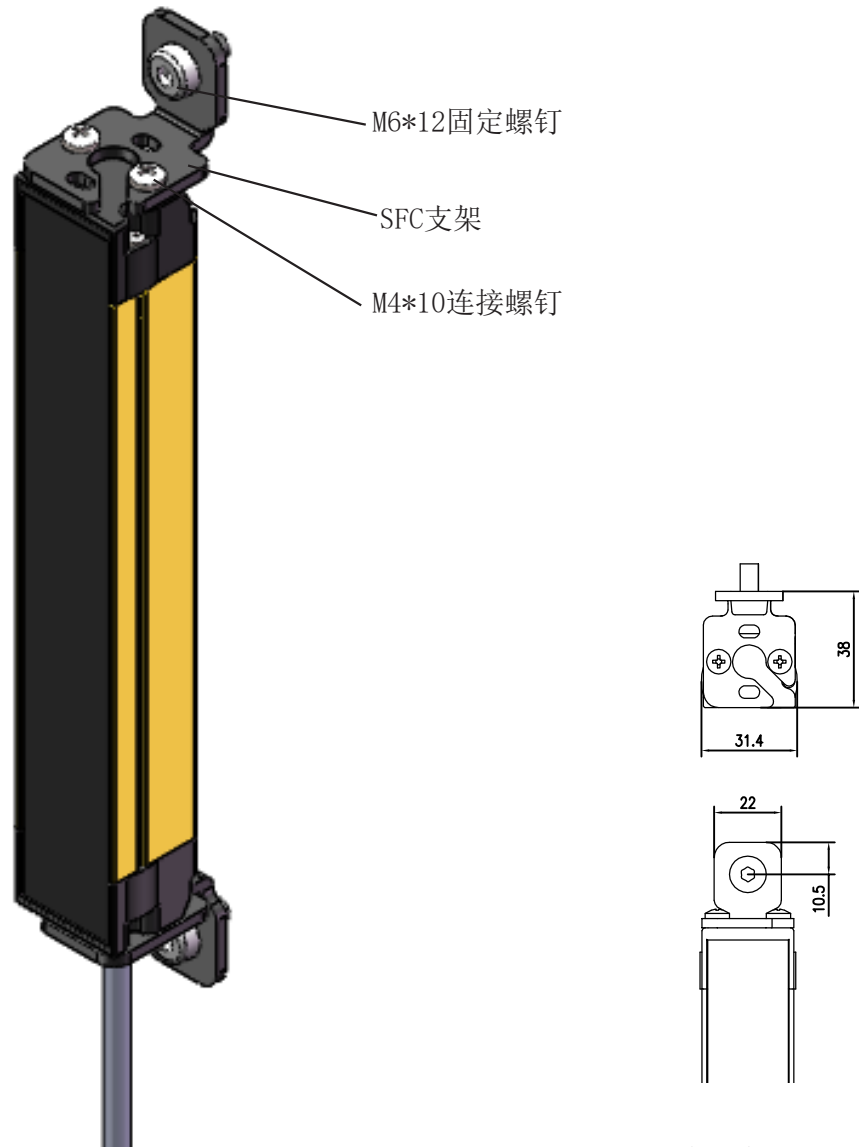


图5-5 SFA/B型光幕装置用弯角支架安装示意图

- 第一步：将SFA-T型螺母由图示方向装入安全光幕，每只光幕配2个T型螺母。
- 第二步：用M4\*8十字槽盘头螺钉将弯角板（2个）固定至SFA-T型螺母处。
- 第三步：确定安装位置，并在安装位置进行打孔攻丝，最后用内六角螺钉M6\*12固定光幕。

## 【SFC正装支架安装】



正装支架尺寸图

图5-6 SFC型光幕装置用正装支架安装示意图

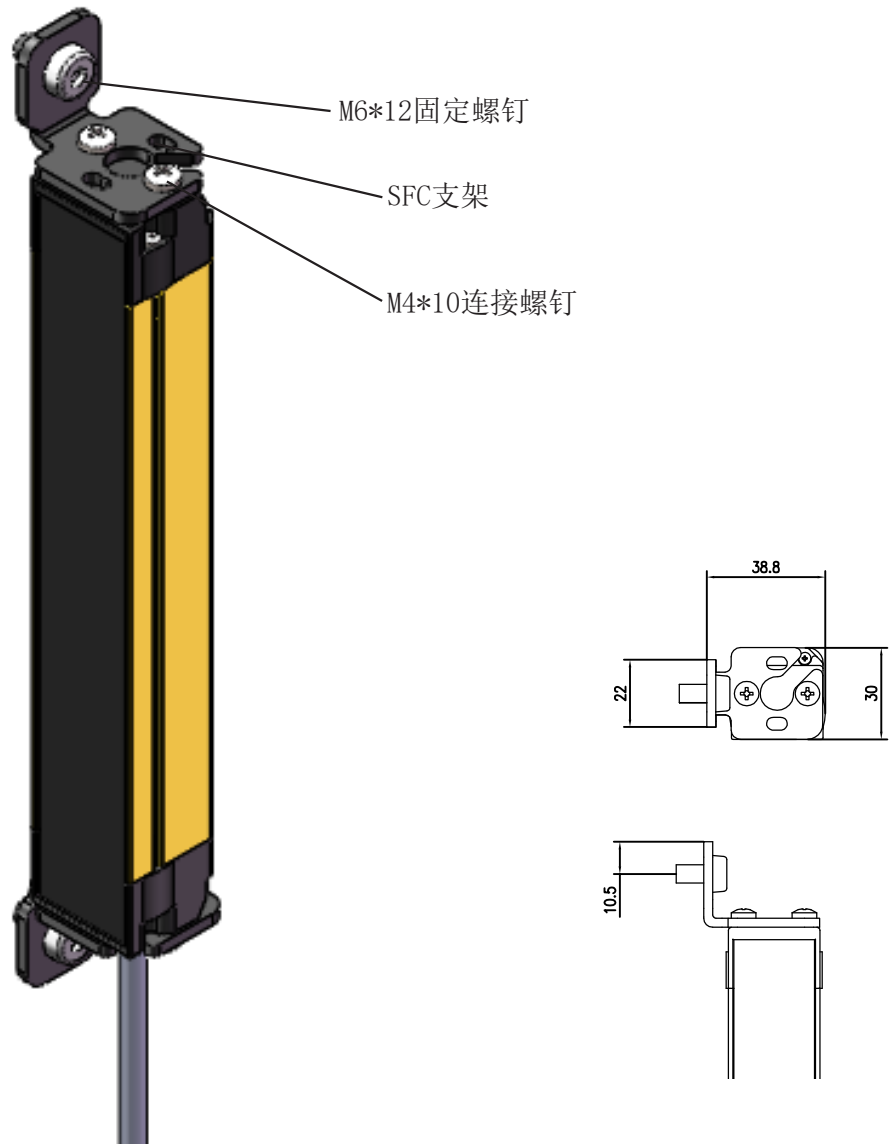
### 第一步：固定正装支架

如图所示，使用M4\*10十字槽盘头螺钉将支架固定至安全光幕。

### 第二步：安全光幕与设备联接

确定安装位置，并在安装位置进行打孔攻丝，最后用内六角螺钉M6\*12固定安全光幕。

【SFC侧装支架安装】



侧装支架尺寸图

图5-7 SFC型光幕装置用侧装支架安装示意图

第一步：固定侧装支架

如图所示，使用M4\*10十字槽盘头螺钉将支架固定至安全光幕。

第二步：安全光幕与设备联接

确定安装位置，并在安装位置进行打孔攻丝，最后用内六角螺钉M6\*12固定安全光幕。

## 【SFC弯角支架安装】

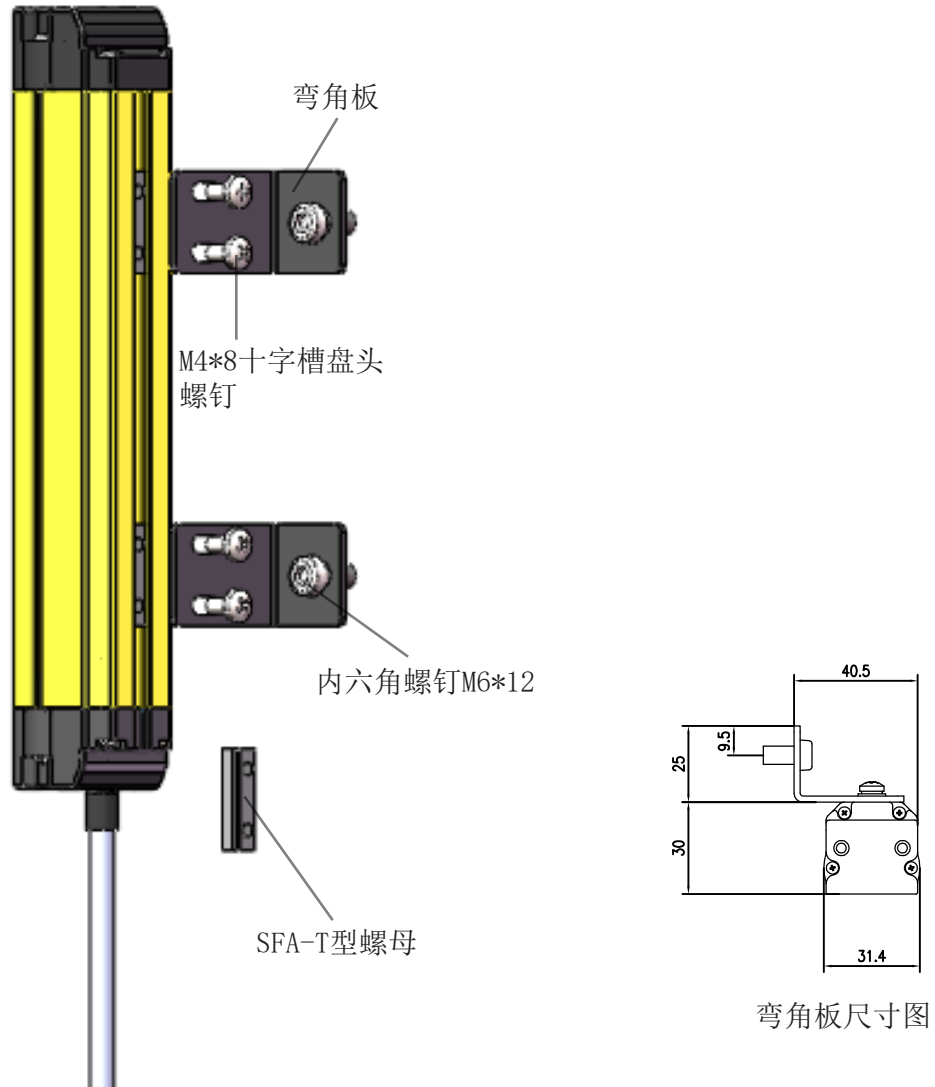


图5-8 SFC型光幕装置用弯角支架安装示意图

- 第一步：将SFA-T型螺母由图示方向装入安全光幕，每只光幕配2个T型螺母。
- 第二步：用M4\*8十字槽盘头螺钉将弯角板（2个）固定至SFA-T型螺母处。
- 第三步：确定安装位置，并在安装位置进行打孔攻丝，最后用内六角螺钉M6\*12固定光幕。



## 5.5 安装工具

1. 电钻、钻头（规格： $\phi 4.2$ 、 $\phi 5.0$ 、 $\phi 10$ ）
2. 丝锥（规格：M6）
3. 十字头和一字头螺丝刀
4. 六棱扳手（规格：5mm、6mm）
5. 尖嘴钳等

- ◆光幕固定架（弯角支架）的安装需用 $\phi 5.0$ 的钻头、M6的丝锥。
- ◆电缆的走线孔需用 $\phi 10$ 的钻头。

## 6. SF系列安全光幕部件说明

SF系列安全光幕由发光器和受光器组成，发光器包含若干发光单元，受光器包含相应的受光单元，发光器发出红外光线，直射到受光器，形成保护光幕。

SF系列的保护长度为0~4000mm。

### 6.1 主体部件说明

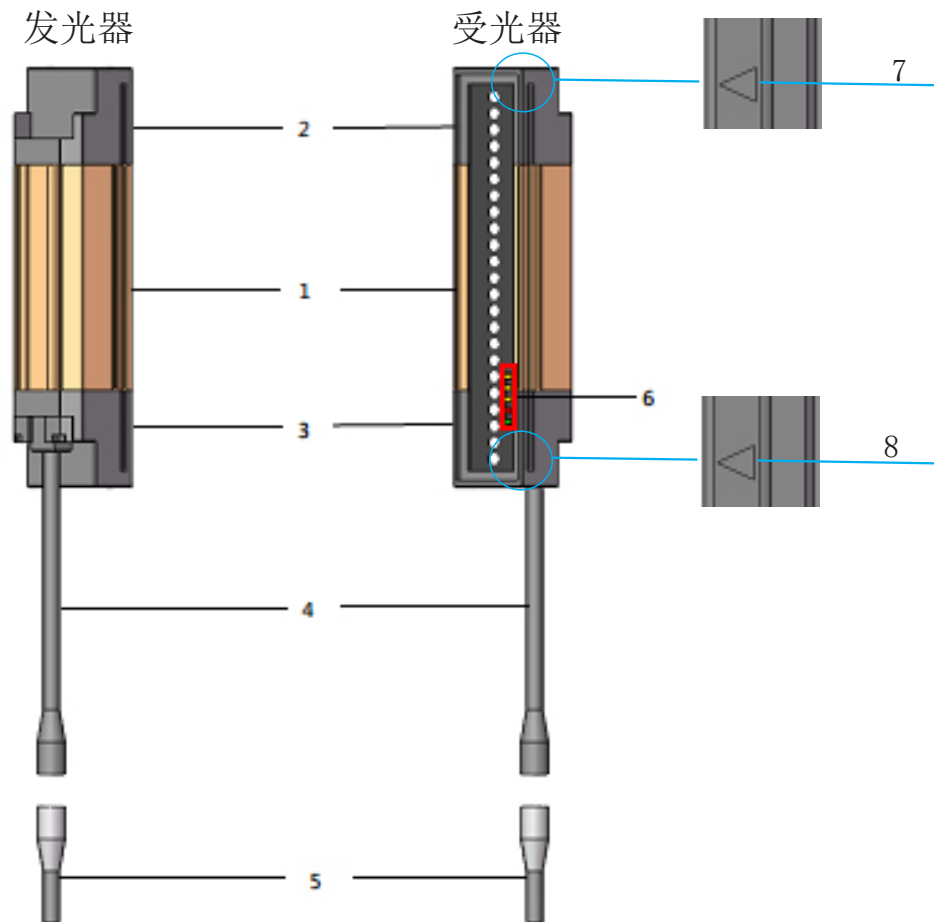


图6-1 SF系列主体部件说明

1. 安全光幕外壳
2. 安全光幕上端盖
3. 安全光幕下端盖
4. SF连接线
5. SF延长线
6. 信号指示灯
7. 最上一束光指示标记（SFA/B）
8. 最下一束光指示标记（SFA/B）

## 6.2 发光器信号指示灯说明

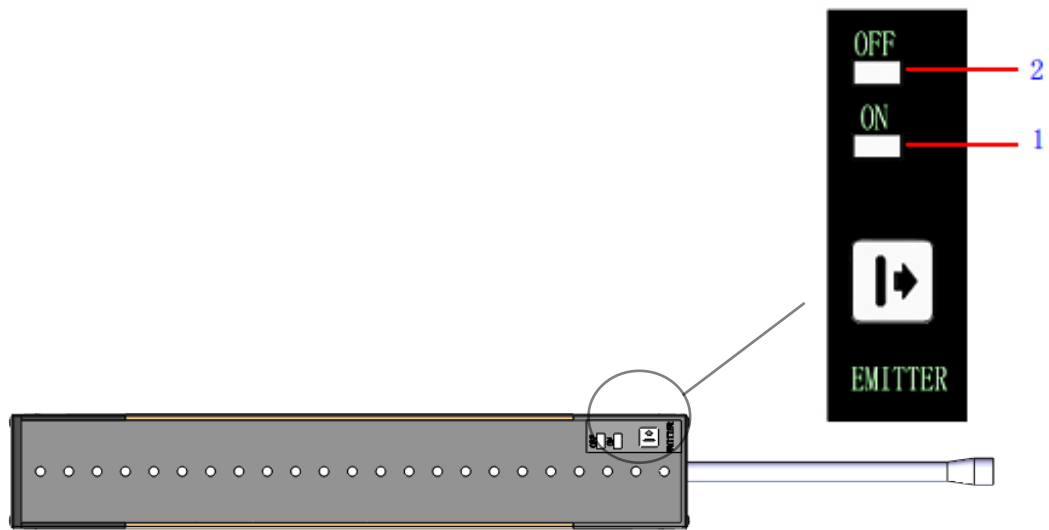


图6-2 SF系列发光信号指示说明

- 发光器有两个状态指示灯（图6-2）
  1. 发光器绿灯ON
  2. 发光器红灯OFF
- 发光器指示灯的状态不同表明安全光幕状态。其具体状态指示说明见表6.1.

表6.1 发光器状态指示说明

部件名称	绿灯 (ON)	红灯 (OFF)	安全光幕状态说明
发光器	常亮	常灭	通光状态
	常灭	常亮	遮光状态
	常灭	闪烁	故障状态:通信线缆异常
	常亮	闪烁	故障状态:内部电路自检故障
	闪烁	闪烁	故障状态:EDM异常

### 6.3 受光器信号指示灯说明

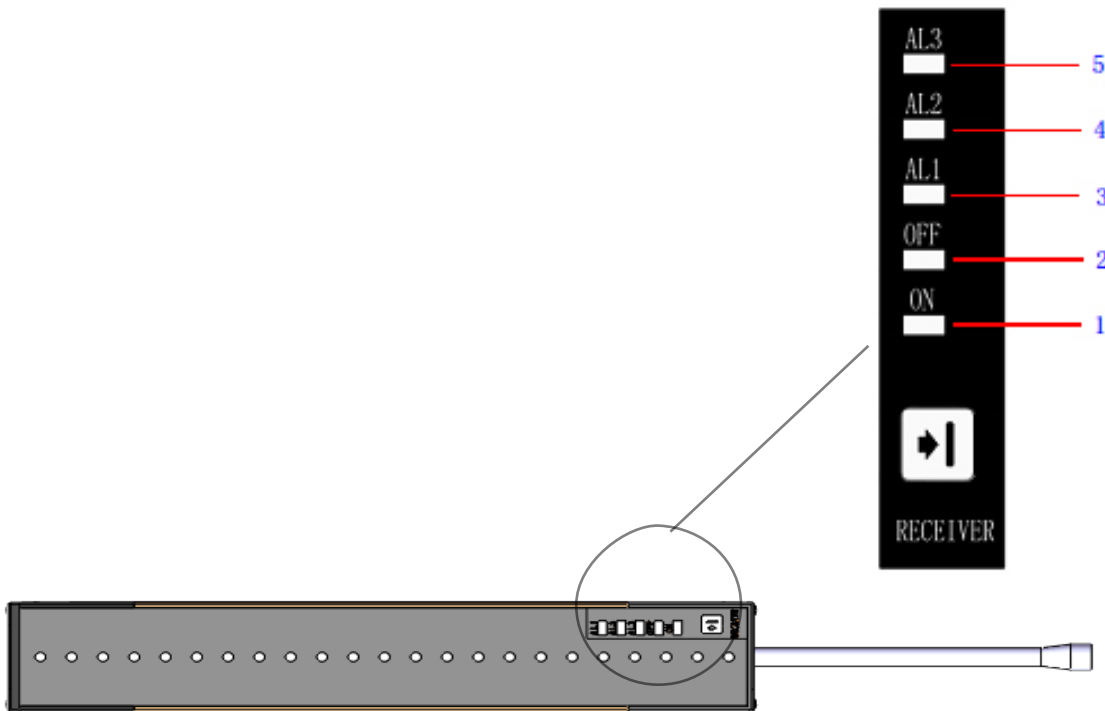


图6-3 SF系列受光信号指示说明

- 受光器有五个状态指示灯（图6-3）
- 1. 受光器绿灯ON
- 2. 受光器红灯OFF
- 3. 受光器黄灯AL1
- 4. 受光器黄灯AL2
- 5. 受光器黄灯AL3
- 受光器指示灯的状态不同表明安全光幕状态。其具体状态指示说明见表6.2

表6.2 受光器信号指示灯说明

部件名称	绿灯 (ON)	红灯 (OFF)	黄灯 (AL1)	黄灯 (AL2)	黄灯 (AL3)	安全光幕状态说明
受光器	常亮	常灭	表示对光强度			透光状态。黄色指示灯全亮，对光最强，全不亮，对光强度最弱
	常灭	常亮	表示所遮挡光路所处位置			遮光状态。：AL1、AL2、AL3全不亮，第一路被遮挡，AL1亮，表示前1/3光路被遮挡，AL1、AL2亮，表示中间1/3光路被遮挡，AL1、AL2、AL3同时亮，表示后1/3光路被遮挡
	常灭	闪烁	闪烁	常灭	常灭	故障状态：第一路或第二路输出接线错误
	常灭	闪烁	其他			故障状态：内部电路错误

## 7. 接线



- ◆ 为避免发生危险，接线前，必须关掉电源，严格按照接线图接线。
- ◆ 安全光幕的内部线路不允许改造。
- ◆ 电源装置要按照使用本装置的地区的法律(标准)进行正确配线。如果使用不符合该地区法律（标准）的产品或进行了异常配线时，将会损害本装置，并引起误动作。

参考：配线要委托专业公司或由专业技术人员进行操作。

电源装置要满足以下项目：

- 1) 经使用地区认定的电源装置。
- 2) 符合EMC指令、低电压指令的电源装置（需要符合CE时）。
- 3) 符合低电压指令输出为100VA以下的电源装置。
- 4) 输出保持时间为20ms以上的电源装置。
- 5) 发生电涌时，要采取在发生源连接电涌吸收器的对策。
- 6) 对应CLASS 2的电源装置（需要符合UL/cUL时）。

《补充说明》 IEC 60536(触电保护级别)中所规定的、无需接地且满足双重绝缘或强化绝缘距离的电源装置。

符合低电压指令、且输出为100VA以下的电源均可作为同等品使用。

### 7.1 SF系列安全光幕I/O接线



- 1、若不使用EDM功能，请短接发光器的红色线和黑绿色线。
- 2、不使用的导线末端必须进行绝缘处理。
- 3、如需接入PLC，应考虑反向检测脉冲对PLC的影响。
- 4、图7-1、7-2中K1、K2、K3，图7-5、7-6、7-7、7-8、7-9中K3、K4为外部设备，应选用具有强制导向结构的继电器或电磁接触器。

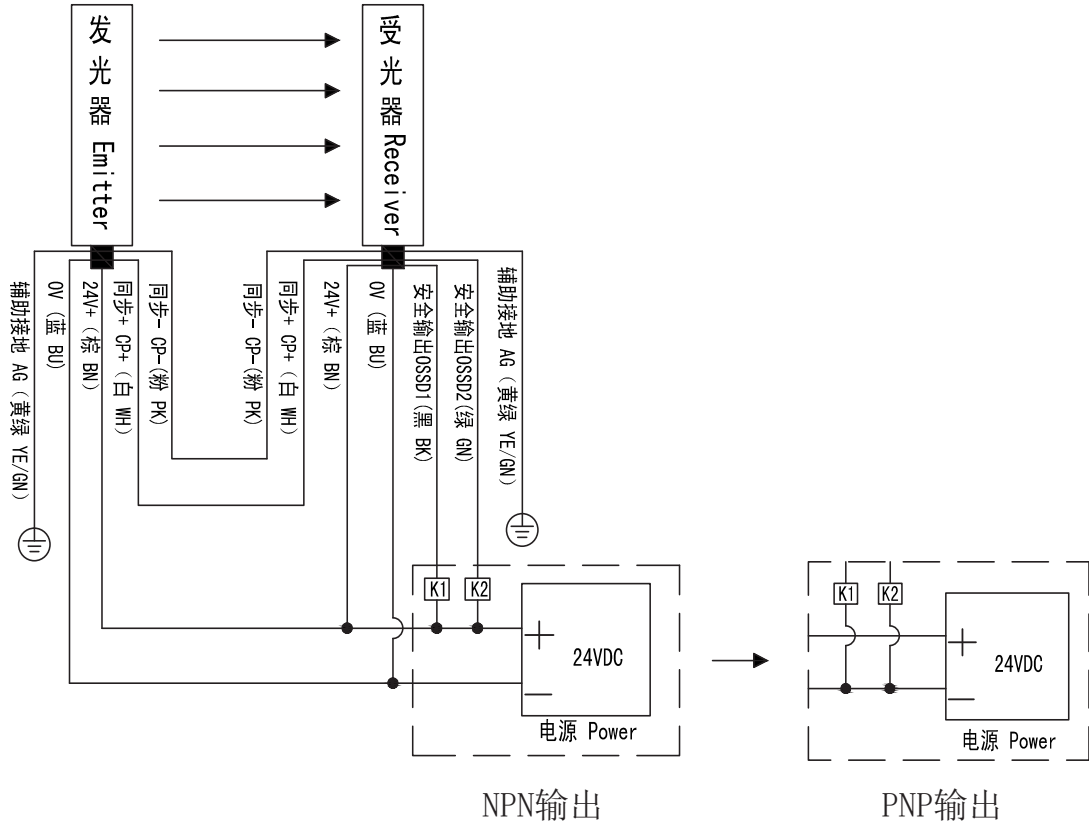


图7-1 SF系列安全光幕接线图

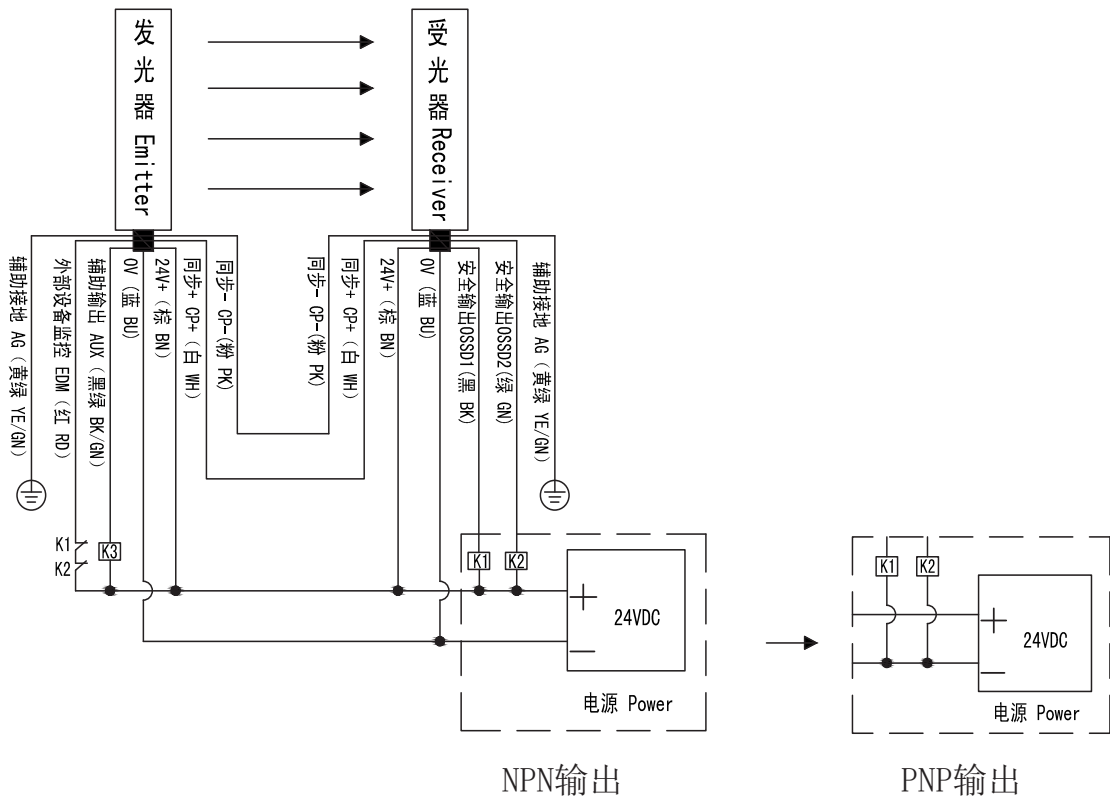


图7-2 具备EDM功能的SF系列安全光幕接线图

NPN输出波形

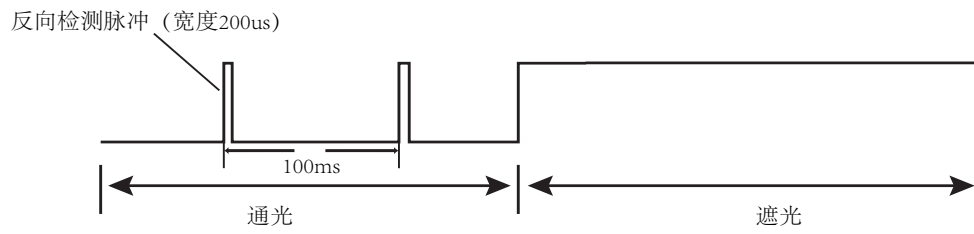


图7-3 SF系列安全光幕NPN输出型的输出波形

PNP输出波形

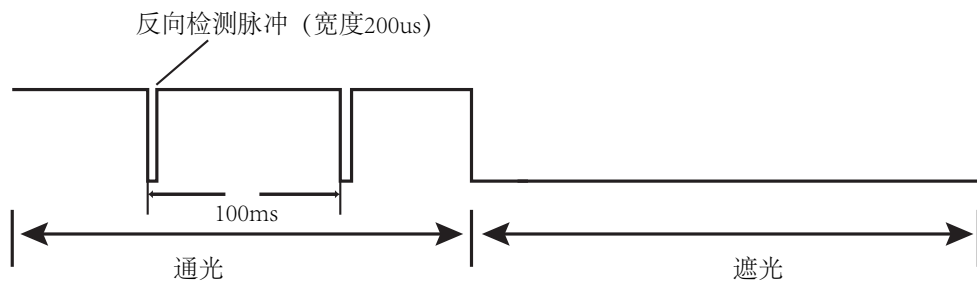


图7-4 SF系列安全光幕PNP输出型的输出波形

## 7.2 SF系列安全光幕与SR4P2A1B24N/P接线

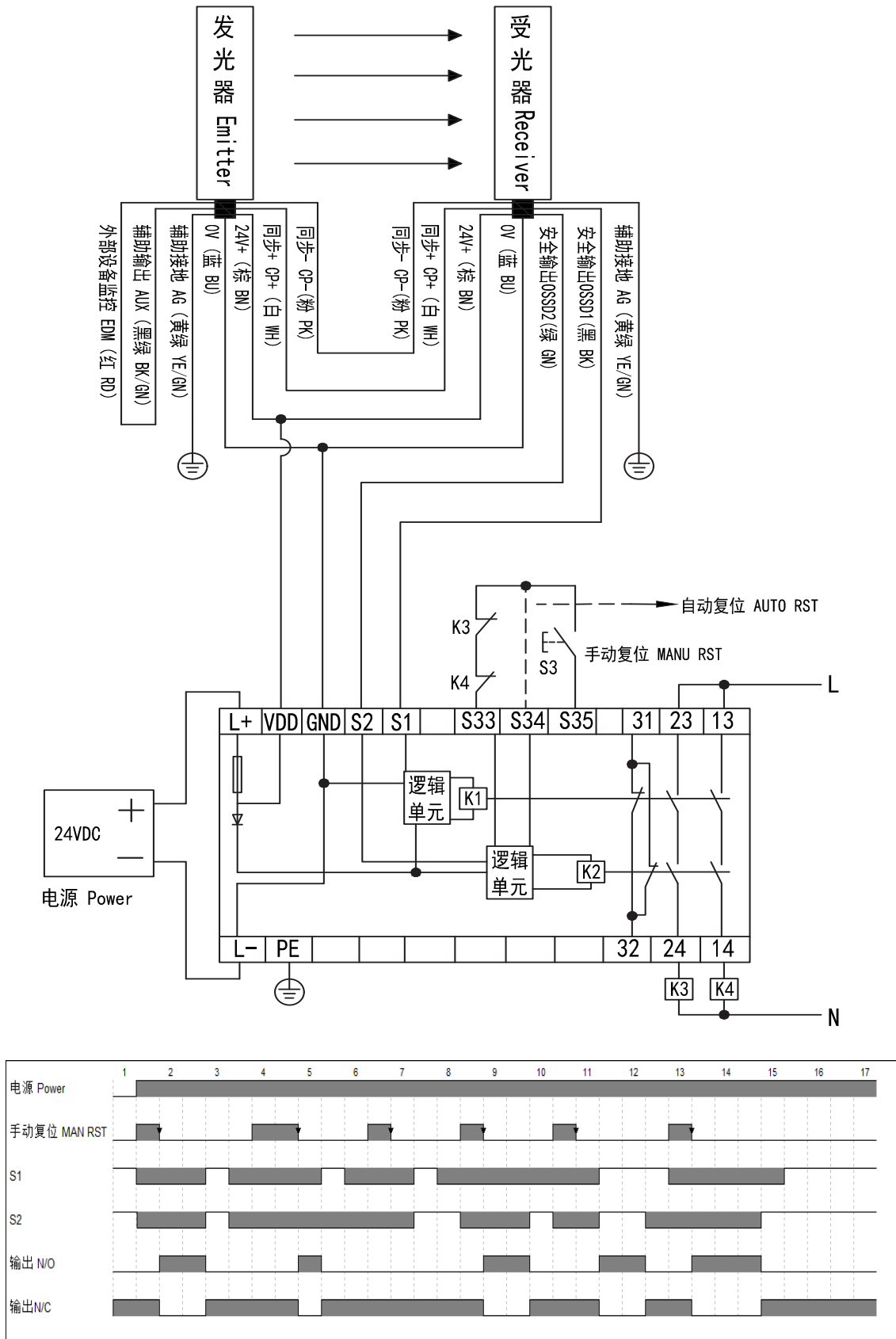


图7-5 SF系列安全光幕与SR4P2A1B24N/P接线图，时序图



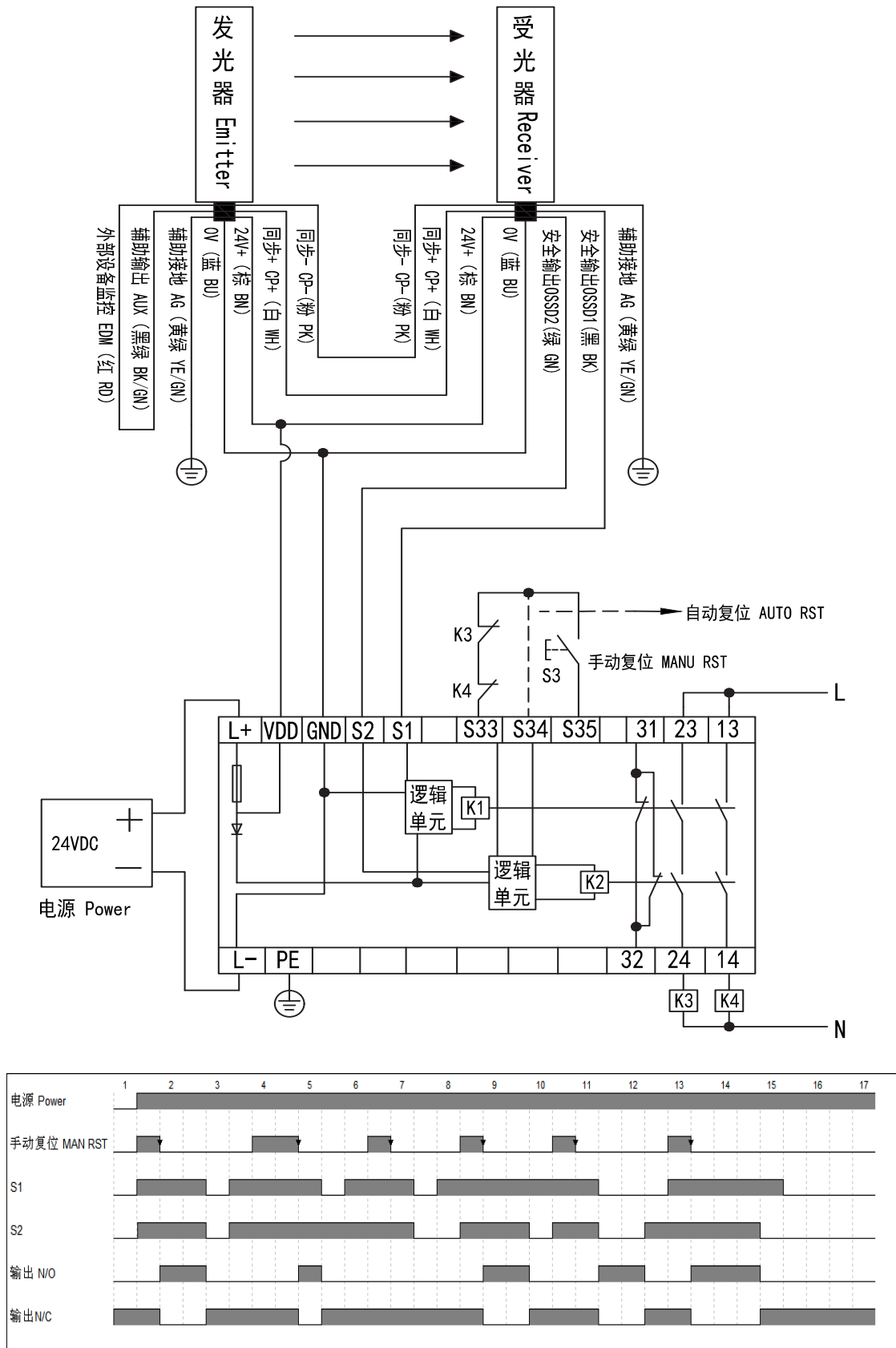


图7-6 SF系列安全光幕与SR4P2A1B24P接线图，时序图

### 7.3 SF系列安全光幕与SR4P3A1B24接线

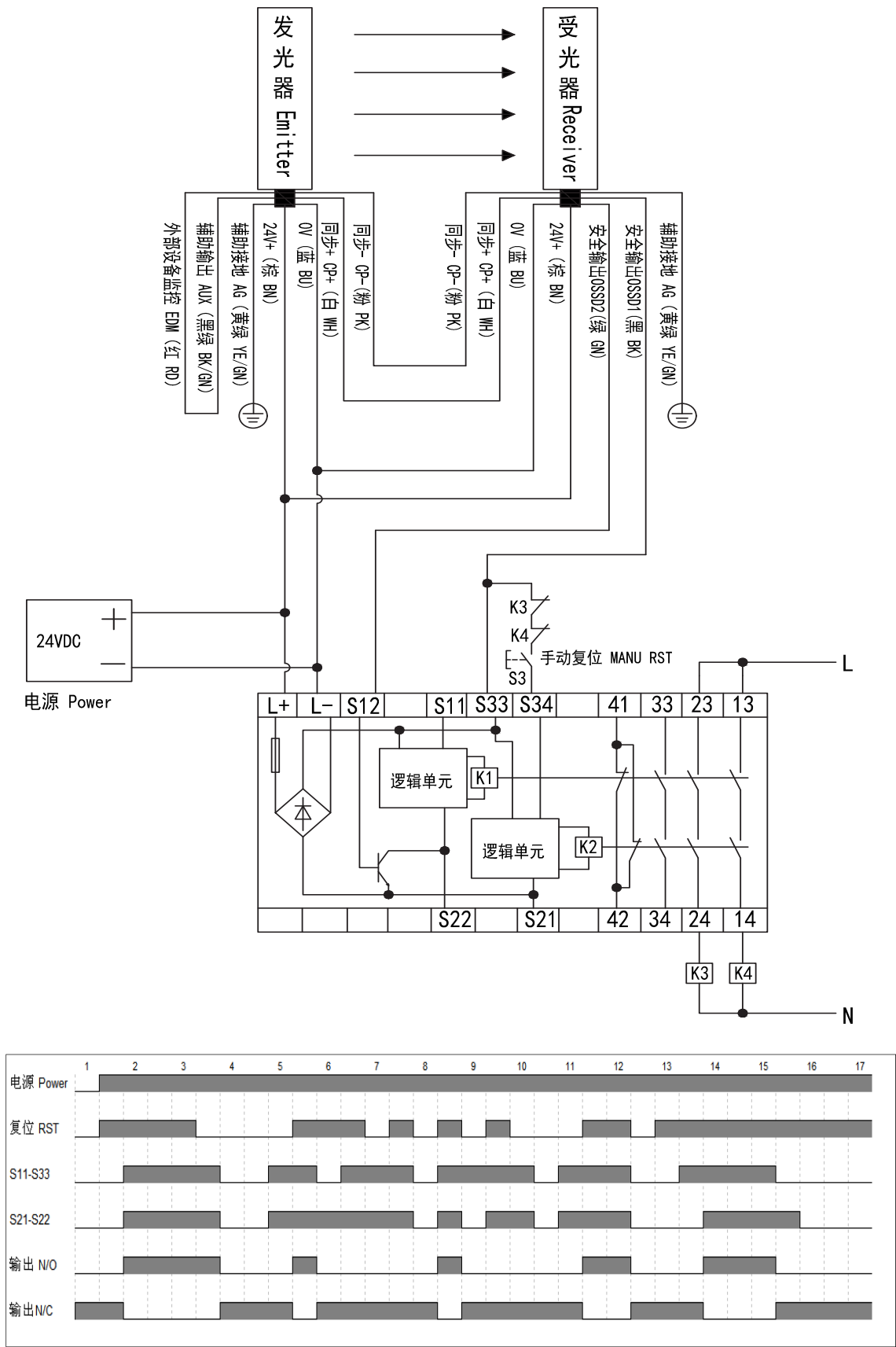


图7-7 SF系列安全光幕与SR4P3A1B24接线图，时序图

7.4 SF系列安全光幕与SR4P2A1B24N-M/P-M接线

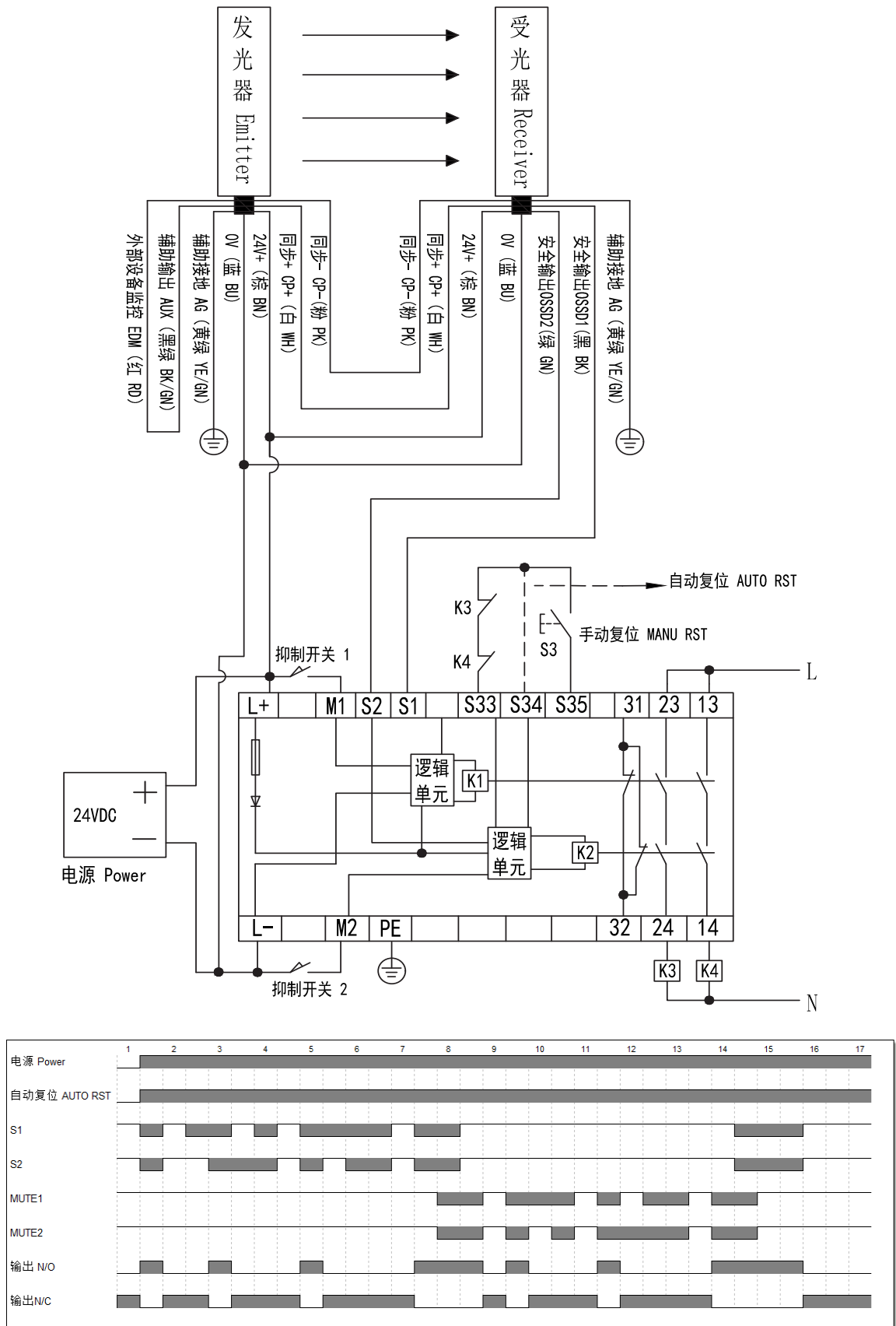


图7-8 SF系列NPN型安全光幕与SR4P2A1B24N-M接线图，时序图

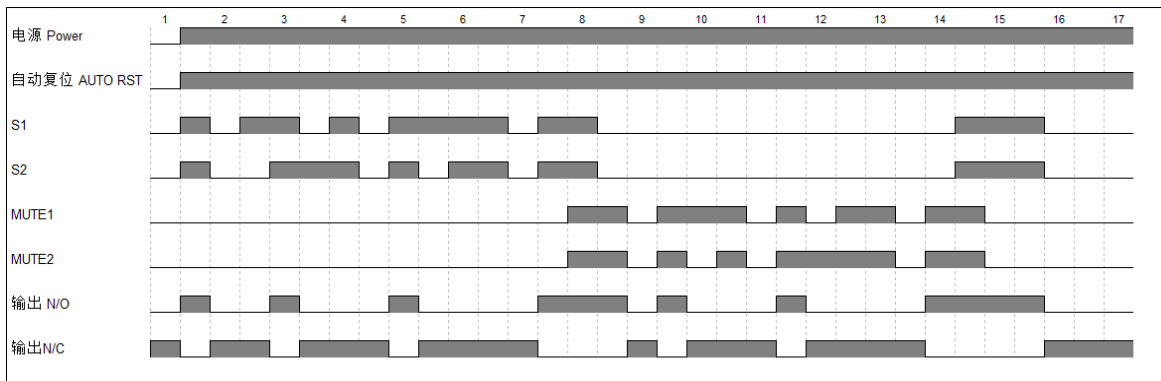
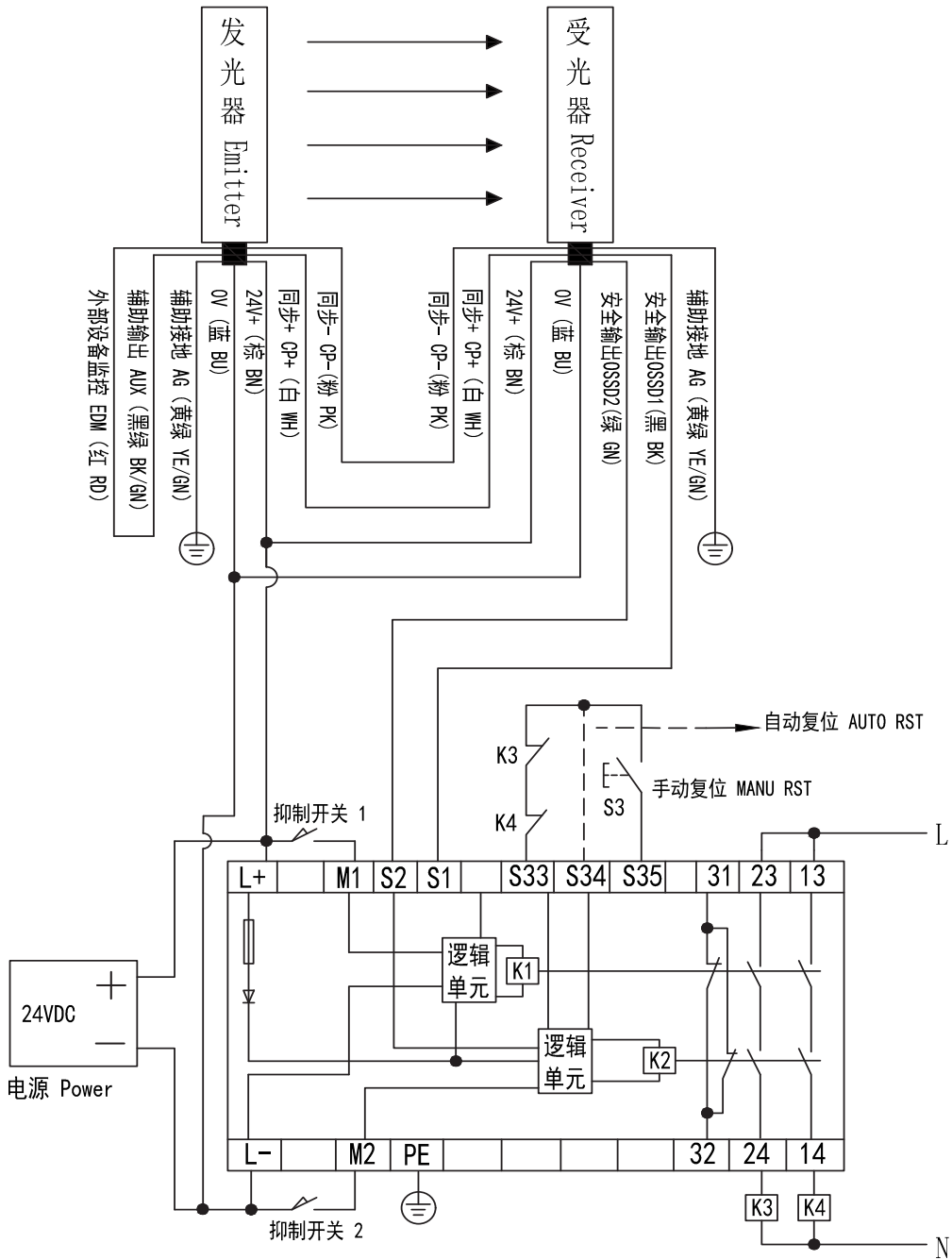
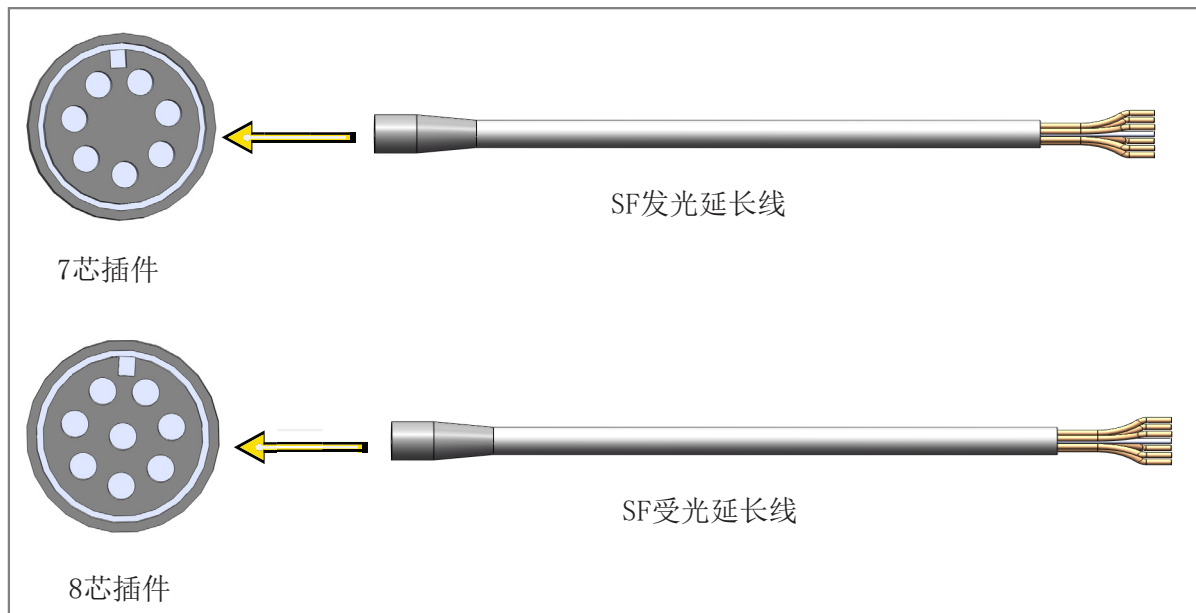


图7-9 SF系列PNP型安全光幕与SR4P2A1B24P-M接线图，时序图

## 7.5 信号电缆



各线色功能说明如下表所示：

部件	航空插件管脚	导线颜色	功能作用	备注
发光器	1	蓝色	0V	电源负极
	2	棕色	DC 12V-24V	电源正极
	3	粉色	CP-	发、受光器同步线
	4	白色	CP+	发、受光器同步线
	5	红色	EDM	外部触点监控功能（选配功能）
	6	黑绿色	AUX	辅助输出（选配功能）
	7	黄绿	AG	辅助接地
受光器	1	蓝色	0V	电源负极
	2	棕色	DC 12V-24V	电源正极
	3	粉色	CP-	发、受光器同步线
	4	白色	CP+	发、受光器同步线
	5	绿色	OSSD2	NPN/PNP输出（指定）
	6	黑色	OSSD1	NPN/PNP输出（指定）
	7	黄绿	AG	辅助接地
	8	\	\	\

## 7.6 接线注意事项

不允许将 OSSD1 和 OSSD2 连接在一起，确保控制器分开处理两个信号，否则不能确保信号安全。

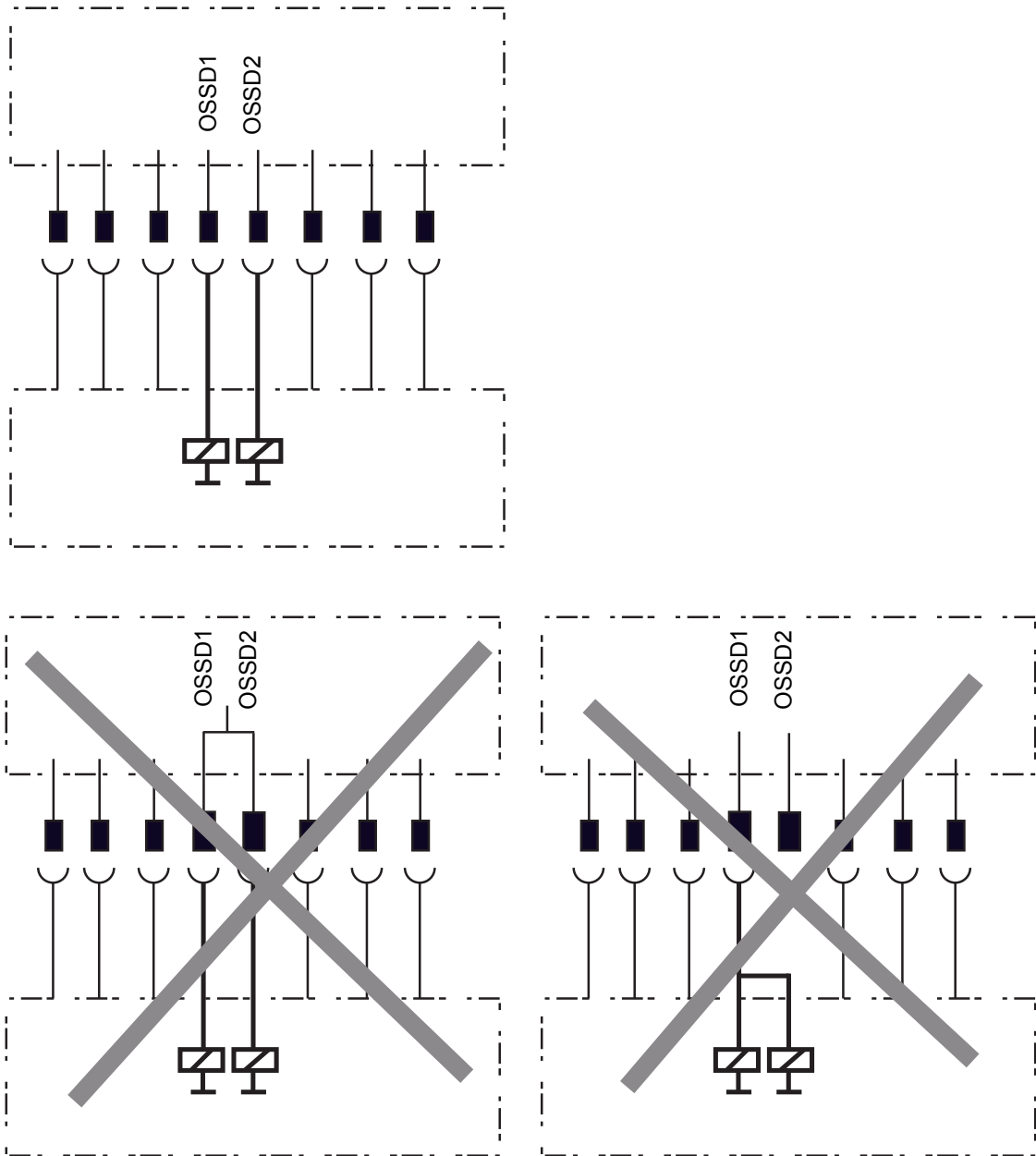


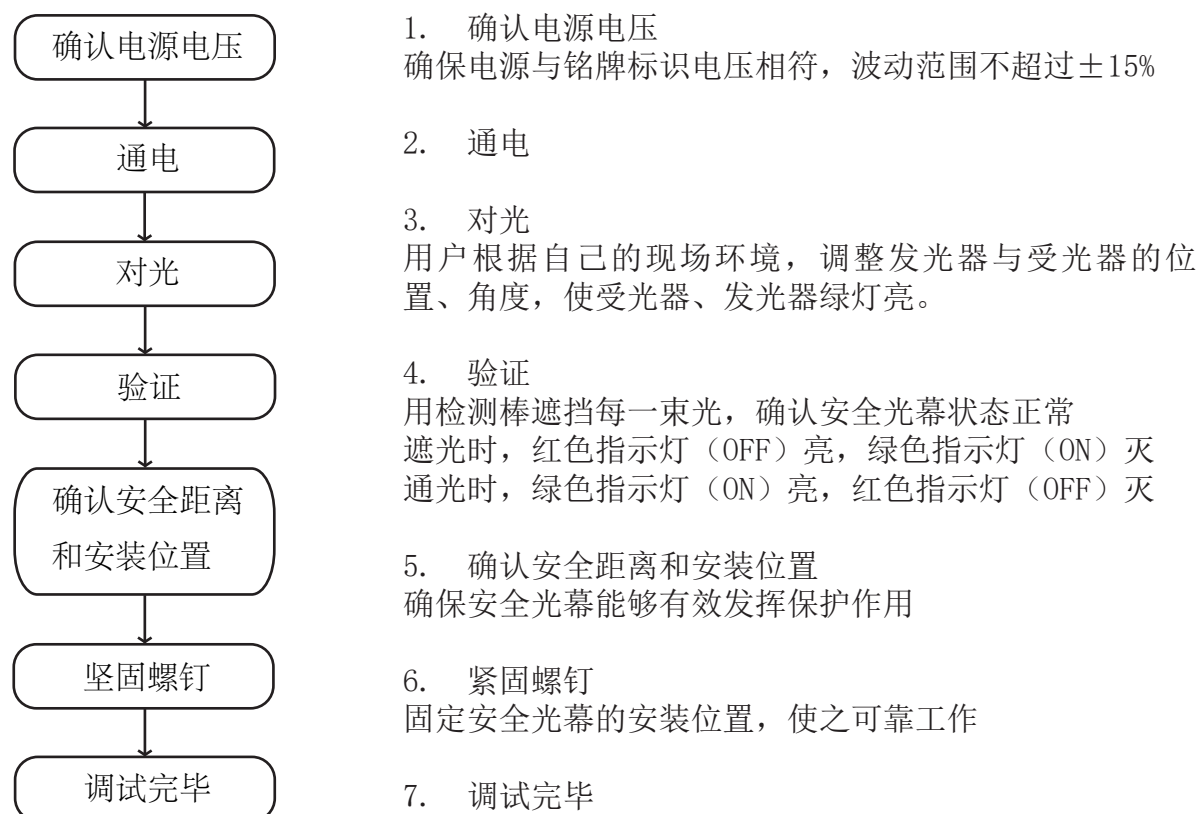
图7-10 接线注意事项

## 8. SF系列安全光幕的调试

### 8.1 安全光幕的调试

#### ! 注意

安装接线完成后，应做详细检查，确保接线正确。核查无误，方可进行通电调试。



### 8.2 试运行

(1) 调试工作完成，正式工作前，应进行试运行，确保万无一失。

遮挡光幕，观察指示灯转换是否符合表8.1，符合为正常。

表8.1 状态表

光幕状态	发光器指示灯		受光器指示灯		
	绿灯 (ON)	红灯 (OFF)	绿灯 (ON)	红灯 (OFF)	黄色 (AL1 AL2 AL3)
透光状态	☐	●	☐	●	辅助指示
遮光状态	●	☐	●	☐	辅助指示

“☐”代表常亮，“●”代表常灭

(2) 在保护区间内，遮挡光幕，被保护设备应能立即停止工作或发出报警。

## 9. 使用、检查与保养

### 9.1 使用注意事项

- 每次使用之前必须检查安全光幕对机床的控制是否正常，步骤参照调试中的第二条——试运行。
- 使用过程中不得随意变动光幕的位置。
- 更换被保护装置后，必须由专管人员调整光幕的安全距离和安装位置。
- 当出现故障时，应由专业人员维修。
- 拆装安全光幕及电缆时，应先关掉电源，由专业人员操作。
- 使用过程中，注意不要让工件、工具等碰撞安全光幕。
- 如果安全光幕处于不正常状态，请立即停止使用。

### 9.2 检查与保养

安全光幕的检查和保养对保证安全作业是非常重要的，为了充分有效地使用安全光幕，应当对其进行定期检查和保养。具体检查和保养要求见表9.1.

表9.1 检查与保养

项目	内容	方法	实施周期
检 查	光幕外形表面的检查	检查光幕装置表面，确保其整洁无划痕	作业开始前检查
	遮光确认（逐个光束遮光试验）	利用检测棒（根据光幕的检测精度）遮挡每一光束，查看LED指示灯状态是否正常	作业开始前检查
	有效保护范围的检查	在保护范围内遮挡光线，机床滑块应立即停止	作业开始前检查
	紧固件的检查	检查并确认全部紧固件连接牢固	6个月
保 养	接线端子的检查	确认螺丝未松动，导线接触良好	6个月
	安全光幕光学表面的清洁	用干净柔软纱布沾中性清洁剂清洗（禁止使用有机溶剂）	根据情况
	安全光幕滤光片的更换	打开安全光幕的一端端盖，去除滤光片及残留的双面胶条，然后贴上新的胶条并在上下端盖部分三面均匀封胶，换上新的滤光片	根据情况
	紧固件的紧固	将松动的螺丝拧紧	根据情况
	除进行定期检查外，作业开始前仍需要检查。		



# 10. 简单故障检修

## 10.1 安全光幕故障判别

表 10.1 安全光幕故障判别

故障现象	故障原因	解决方法
安全光幕不工作，各指示灯均不亮	无电源电压	检查电源及接线，提供正确电源
	电源电压接错	正确接电，自恢复保险即可恢复
安全光幕断续工作，指示灯时亮时灭	安全光幕通信异常	检查安全光幕接线
	光幕对光不好	重新调整，使对光良好
安全光幕指示灯转换正常，被保护装置不能正常工作	输出线脱落或光幕输出异常	重新连接输出线或送厂家维修
	被保护装置电气故障	检修被保护装置
发光器红灯闪烁，绿灯灭	安全光幕接线故障	检查受光器是否接入或白色线/粉色线通信异常。
发光器红灯闪烁，绿灯常亮	安全光幕内部自检故障	送厂家维修
发光器红灯、绿灯同时闪烁	安全光幕EDM检测异常	检查发光器的EDM输入（红色线）接线
受光器红灯闪烁，黄灯AL1闪烁，AL2、AL3灭	安全光幕输出异常	检查受光器外部输出接线是否与电源或地短接 注：两路输出不可短接
受光器红灯闪烁，即为安全光幕处于故障状态，排除上述故障后，可咨询技术人员或送厂家维修		

注：用于其它设备的安全光幕的故障检修参照上表

# 11. 配货信息

## 11.1 配货

默认配货状态，其配件如下表所示：

编号	部件名称	数量	备注
1	发光器	1支	
2	受光器	1支	
3	SF延长线（发光）	1根	可指定长度
4	SF延长线（受光）	1根	可指定长度

### SFA/B支架配货选取

1	正装支架	内六角螺钉M4*16 (含平弹垫)	4组	
2	侧装支架	侧装支架	4支	
		内六角螺钉M4*16 (含平弹垫)	4组	
		M4*8十字槽盘头螺钉 (含平弹垫)	8组	
3	弯角支架	弯角板	4个	
		内六角螺钉M6*12 (含平弹垫)	4组	
		十字槽盘头螺钉M4*8 (含平弹垫)	8组	
		SFA-T型螺母	4支	

### SFC支架配货选取

1	正装支架	SFC支架	4个	
		十字槽盘头螺钉M4*10 (含平弹垫)	8组	
		内六角螺钉M6*12 (含平弹垫)	4组	
2	侧装支架	SFC支架	4个	
		十字槽盘头螺钉M4*10 (含平弹垫)	8组	
		内六角螺钉M6*12 (含平弹垫)	4组	
3	弯角支架	弯角板	4个	
		内六角螺钉M6*12 (含平弹垫)	4组	
		十字槽盘头螺钉M4*8 (含平弹垫)	8组	
		SFA-T型螺母	4支	

### 控制器配货选取

1	安全继电器	SR4P3A1B24	1支	
2	安全继电器	SR4P2A1B24N	1支	
3	安全继电器	SR4P2A1B24P	1支	
4	安全继电器	SR4P2A1B24N-M	1支	
5	安全继电器	SR4P2A1B24P-M	1支	

上述配件，如您只需部分组件可单独选订。

### 注意

- 每个产品都是经过我公司质量检验人员严格检验合格后发货的，请您放心使用。
- 收货后，请根据装箱清单检查配件及数量是否完整、正确。

**LNTECH<sup>®</sup>**

---

地址：山东省济宁市高新区山博路西首

电话：0537-3169808/0537-3169707

传真：0537-3166661

邮编：272000

网址：[www.laien.cn](http://www.laien.cn)



2023-07 内容如有变更，恕不另行通知